

SELECTION GUIDE



YESLY TIME FOR COMFORT LIVING

YESLY to idealny system wygodnego życia, dzięki któremu można sterować oświetleniem, żaluzjami i roletami w sposób komfortowy i "Smart".

Zarządzaj swoim domowym systemem YESLY za pomocą smartfona lub poleceń głosowych.



Sterowanie oświetleniem



Sterowanie roletami elektrycznymi i zasłonami



Zarządzanie scenami



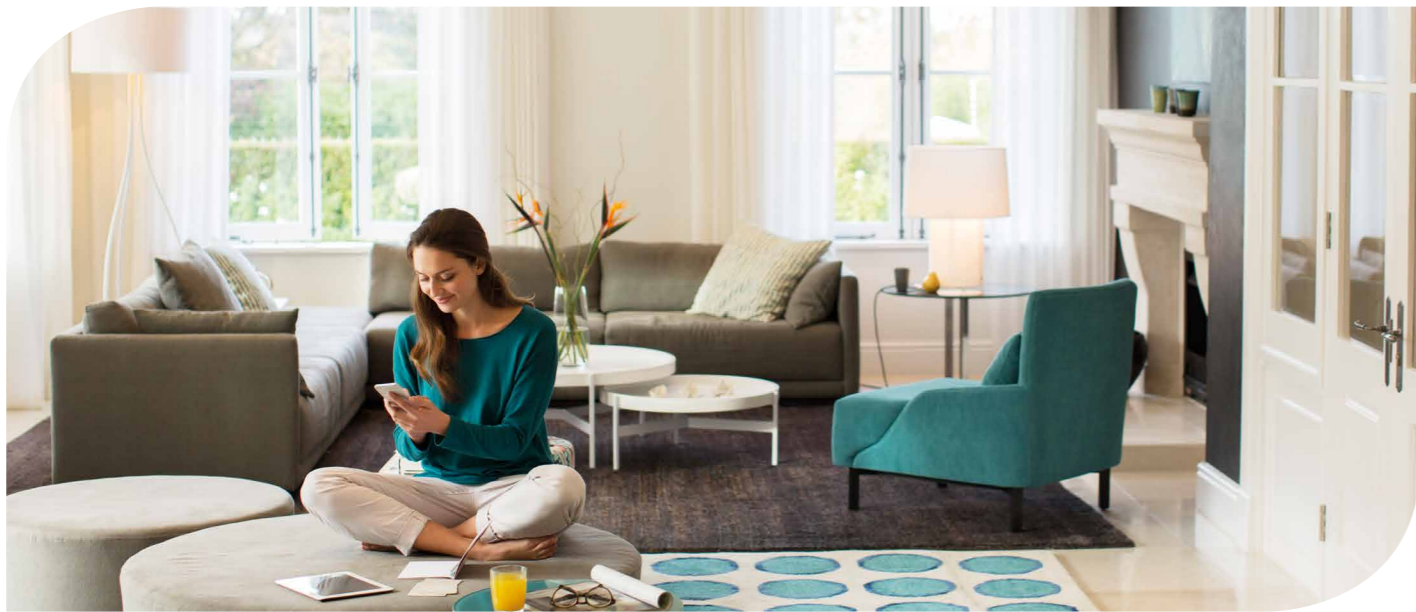
Sterowanie zdalne



Sterowanie głosem



Sterowanie za pomocą smartfona



Czym jest YESLY ?



YESLY to system, który umożliwia inteligentne sterowanie oświetleniem, roletami, żaluzjami i wieloma innymi urządzeniami w domu podnosząc komfort otoczenia.

YESLY nie wymaga czasochłonnych i kosztownych remontów. Może być zainstalowany w jednym pokoju lub w całym domu, zgodnie z Twoimi potrzebami.

System YESLY jest wszechstronny, ekonomiczny, wygodny, a przede wszystkim prosty zarówno w instalacji jak i obsłudze.

Z YESLY, wygodne życie jest dla każdego!

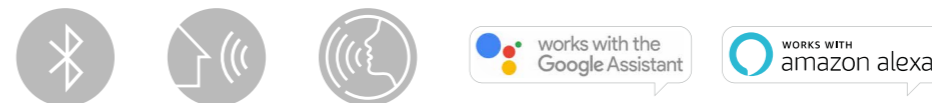


Jak działa YESLY ?

Twój system połączy kilka urządzeń - komunikujących się przez Bluetooth 4.2 LE - które wybierzesz na podstawie swoich indywidualnych, domowych potrzeb.

Z YESLY możesz kontrolować oświetlenie czy rolety elektryczne przy użyciu smartfona i przycisków przewodowych / bezprzewodowych lub własnego głosu. Wielofunkcyjny przełącznik YESLY pozwala na włączanie / wyłączenie jednego lub więcej świateł, podczas gdy ściemniacz YESLY umożliwia regulację poziomu oświetlenia. Aktuator do rolet YESLY umożliwia inteligentne sterowanie roletami i żaluzjami, a wzmacniacz zasięgu rozszerza obszar działania całego systemu - sprawiając, że system YESLY nada się także do większego domu.

I wreszcie GATEWAY - pozwala na zdalne sterowanie systemem YESLY za pośrednictwem Asystenta Google lub Amazon Alexa.



Dlaczego warto wybrać YESLY ?

Wybierając YESLY wybierasz system w 100% wyprodukowany we Włoszech, który jest wysoce niezawodny, bezpieczny i kładzie szczególny nacisk na ochronę prywatnych informacji.

YESLY to wszechstronny system o wysokim stosunku korzyści do ceny - jest nie tylko łatwy w użyciu, ale także łatwy w instalacji i konfiguracji.

Wybierając YESLY wybierasz jeszcze więcej korzyści dla siebie, swojej wygody i swojego domu.



YESLY TIME FOR COMFORT LIVING

Twój inteligentny dom w kilku prostych krokach

INSTALUJ

Wielofunkcyjny przekaźnik



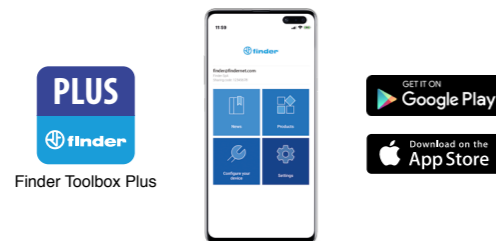
Aktuator do elektrycznych rolet i żaluzji



Ściemniacz



Aplikacje na smartfona



Moduł interfejsu 2-wejściowego

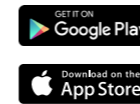


Wzmacniacz zasięgu

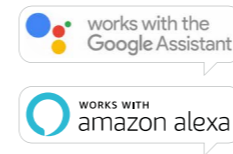


KONTROLUJ

Aplikacje na smartfona



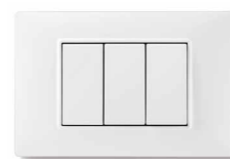
Gateway



Przyciski bezprzewodowe



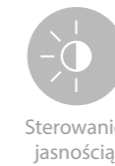
Przyciski przewodowe



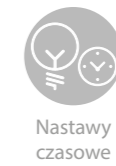
STERUJ



OŚWIETLENIE



Sterowanie jasnością



Nastawy czasowe



Łagodne załączenie



ELEKTRYCZNE ROLETY / ZASŁONY



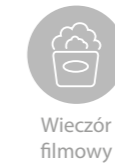
Podnoszenie/Opuszczanie



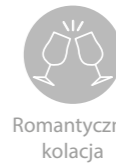
Skoordynowana kontrola przy użyciu scen



SPERSONALIZOWANE SCENY



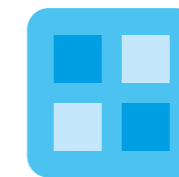
Wieczór filmowy



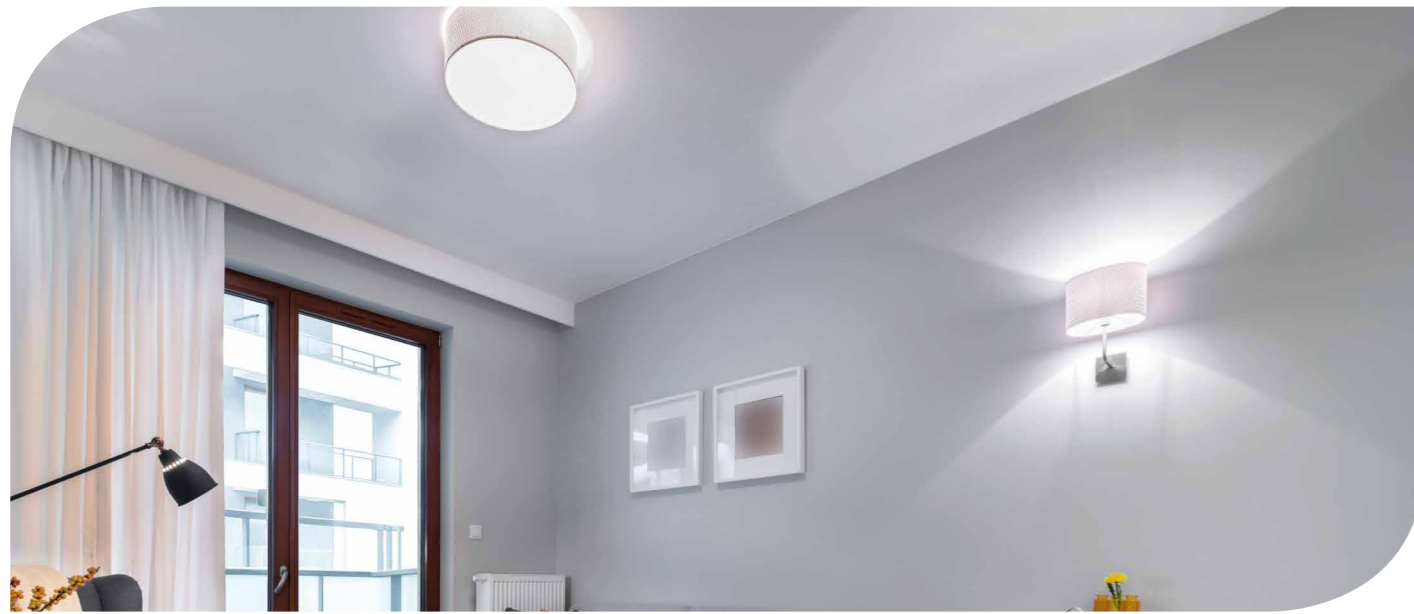
Romantyczna kolacja



Czytanie



I WIELE WIĘCEJ



YESLY Oświetlenie



Dzięki YESLY możesz sterować oświetleniem w swoim domu przy użyciu smartfona, przycisków przewodowych / bezprzewodowych lub po prostu własnego głosu.

Możesz włączyć lub wyłączyć oświetlenie, ściemnić światło w pokoju tworząc przy tym atmosferę idealnie pasującą do okazji.

I nie martw się jeśli wychodząc z domu zapomnisz wyłączyć światło. Dzięki Finder GATEWAY możesz całkowicie zdalnie kontrolować cały swój system YESLY.

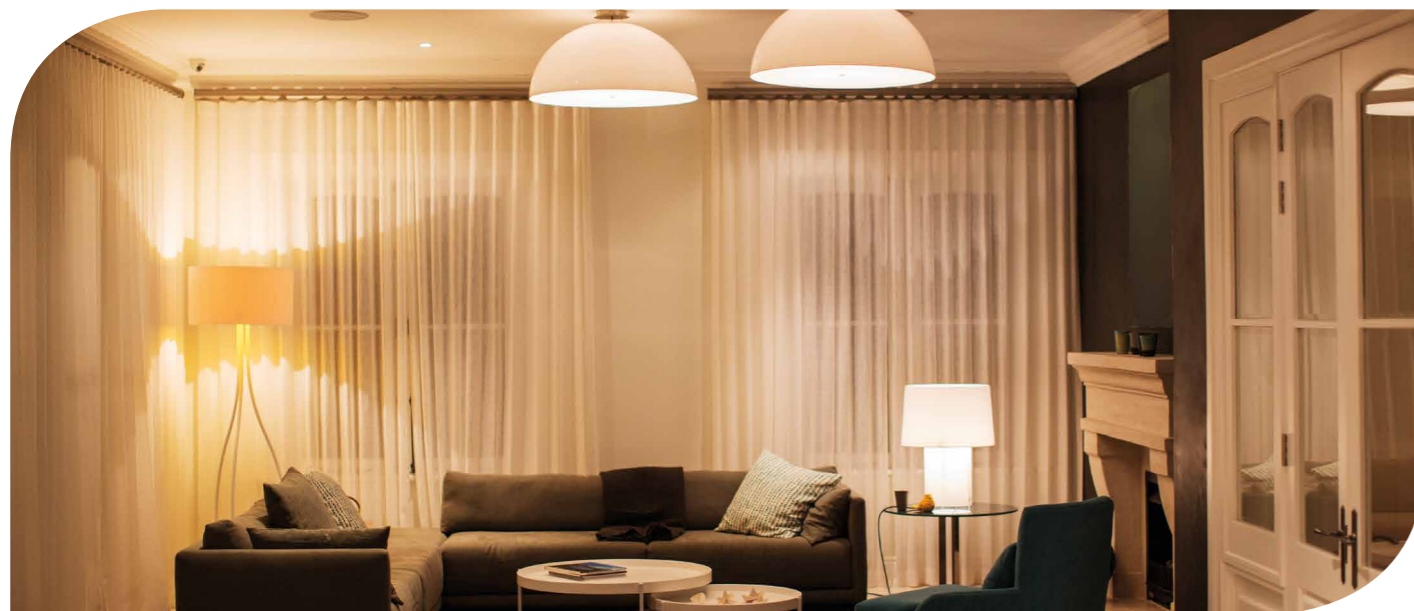


YESLY Elektryczne rolety / zasłony



System YESLY odgrywa ważną rolę w regulowaniu i utrzymywaniu komfortu w Twoim domu - dzięki zautomatyzowanemu sterowaniu roletami domowymi i zarządzaniu nimi. Po zainstalowaniu odpowiedniego akuatora sterowanie to można nadzorować lub zainicjować za pomocą aplikacji Finder YESLY, przycisków przewodowych / bezprzewodowych lub własnego głosu - dzięki integracji YESLY z asystentami głosowymi.

Dzięki scenom możesz łatwo kontrolować ruch dowolnej lub wszystkich rolet za pomocą jednej komendy.



YESLY Sceny

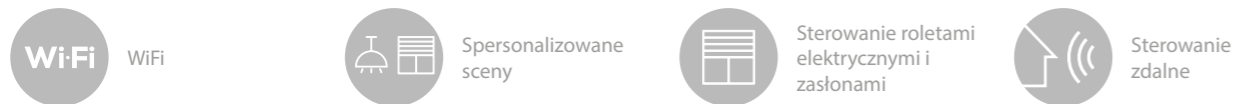


Dzięki systemowi YESLY można tworzyć wiele niestandardowych scen w oparciu o własne potrzeby, nastrój czy nawyki.

Po skonfigurowaniu tych scen za pomocą aplikacji Finder Toolbox Plus można do nich wracać wielokrotnie przy użyciu smartfona. W ten sposób jednym poleceniem możesz łatwo kontrolować lampy, oświetlenie i rolety, aby uzyskać idealną atmosferę w domu - o każdej porze dnia.

Typ 1Y.GU.005 - GATEWAY YESLY - Kontroluj swoje urządzenia za pomocą głosu

YESLY GATEWAY został zaprojektowany jako mały, elegancki i bardzo łatwy w instalacji.



Dzięki **GATEWAY** możesz zdalnie sterować systemem YESLY skądkolwiek jesteś na świecie, kładąc koniec niewyłączonym światłom czy podniesionym roletom. Sprawdzenie ich statusu i wprowadzenie ewentualnych zmian jeszcze nigdy nie było tak proste.

Co więcej, **GATEWAY** umożliwia zarządzanie systemem za pomocą poleceń głosowych przy użyciu **GOOGLE Assistant** lub **AMAZON ALEXA**. Po prostu powiedz: „Hej Google, opuść żaluzje” lub „Alexa, dostosuj światło do 50%”, aby sterować jednym lub wszystkimi urządzeniami.

Dodatkowo, możesz używać YESLY w procedurach z innymi usługami oferowanymi przez asystentów głosowych.

GATEWAY łączy się przez sieć Wi-Fi 2.4 GHz routera domowego. Jeśli jednak połączenie bezprzewodowe zostanie przerwane, system YESLY będzie nadal działał dzięki łączności Bluetooth.

GATEWAY może być zintegrowany ze wszystkimi istniejącymi systemami YESLY.



Typ 1Y.GU.005



Programuj i zarządzaj w prosty i intuicyjny sposób

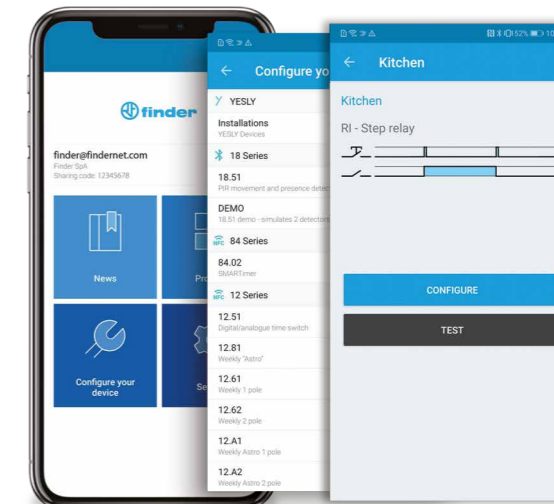
Finder TOOLBOX PLUS instalacja

Instalacja urządzeń YESLY jest tak samo prosta jak pobieranie aplikacji. Finder Toolbox Plus prowadzi instalatora krok po kroku przez konfigurację każdego urządzenia YESLY, sprawiając, że jest to szybki i intuicyjny proces.



Finder Toolbox Plus

- Programowanie urządzeń
- Ustawianie funkcji
- Łączenie z bezprzewodowymi przyciskami
- Tworzenie scen
- Udostępnianie ustawień użytkownikowi końcowemu



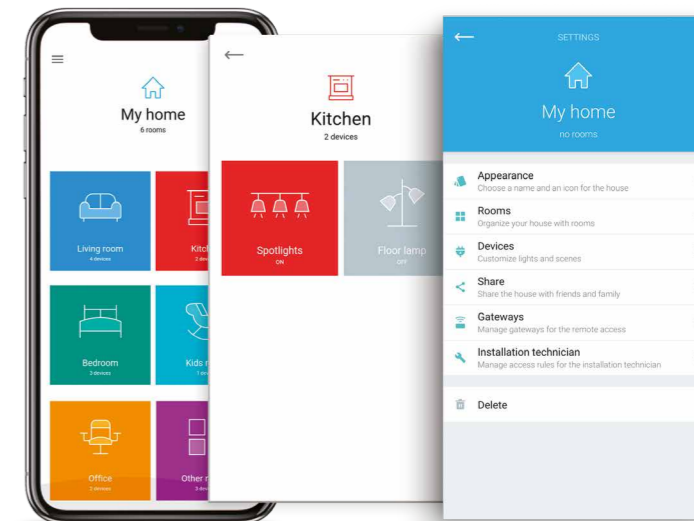
Finder YESLY polecenia

Dzięki Finder YESLY możesz zarządzać wszystkimi urządzeniami domowymi w zaciszu własnego smartfona: włączać, wyłączać lub dostosowywać poziom światła, sprawdzać rolety lub elektryczne zasłony i przywoływać sceny. Aplikacja jest całkowicie konfigurowalna.



Finder Yesly

- Włączanie, wyłączenie i ściemnianie lamp
- Grupowanie i zarządzanie urządzeniami według pomieszczeń
- Dzielenie się z innymi domami
- Zmianianie nazw urządzeń
- Dopasowywanie urządzeń
- Łączenie z **GATEWAY**



Typ 13.72 - Przełącznik wielofunkcyjny, kompatybilny z najpopularniejszymi włoskimi przełącznikami

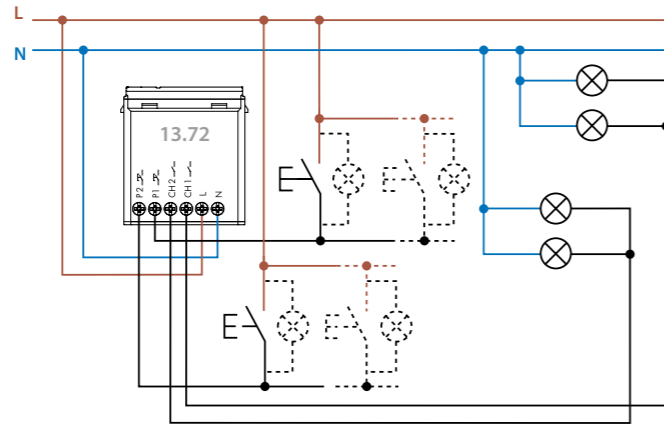
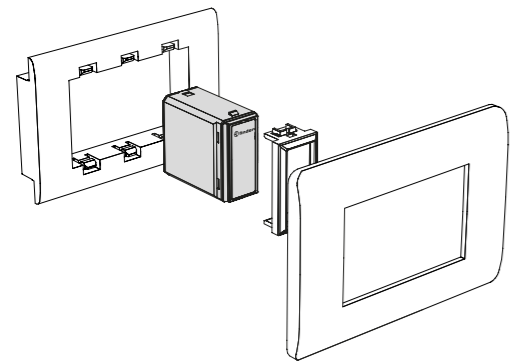
- Zintegrowany z najpopularniejszymi puszkami ściennymi
- Załączanie / wyłączenie ON / OFF
- Nastawy czasowe
- Sterowanie roletami elektrycznymi i zasłonami



Typ 13.72.8.230.B000 - Biały
Typ 13.72.8.230.B002 - Antracyt

- 2 niezależne i programowalne kanały
- 21 dostępnych funkcji¹
- Funkcja fabryczna (oba kanały): RI - Przełącznik krokowy (sterowanie przyciskiem)
- 2 zestyki Z 6 A - 230 V AC
- Obciążenie lampami: 200 W 230 V AC
- 2 wejścia włączników instalacyjnych (jedno na kanał). Do 5 podświetlanych przycisków na wejście. Można nim zarządzać za pomocą standardowych przycisków przewodowych, przycisków bezprzewodowych lub smartfona
- Zarządzanie nawet 8 scenami
- Programowanie przez aplikację na smartfona z iOS lub Androidem
- Zasilanie 230 V AC (50/60Hz)
- Bezpieczne połączenie Bluetooth 4.2 Low Energy dzięki 128-bitowemu szyfrowaniu
- Kompatybilny z najpopularniejszymi włoskimi przełącznikami ściennymi²

² Typ 13.72 jest kompatybilny z najpopularniejszymi systemami ram mieszkalnych i komercyjnych, takimi jak: AVE**, Bticino**, Gewiss**, Simon Urmet**, Vimar**, przy użyciu specjalnych adapterów załączonych w pudełku.



¹ Funkcje do wyboru

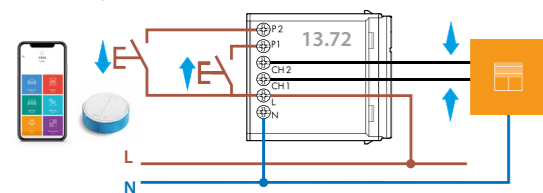
- Przełącznik monostabilny
- Przełącznik krokowy (RI - sterowanie przyciskiem)
- Przełącznik krokowy (RIa - sterowanie przełącznikiem, tylko 13.22)
- Asymetryczny impulsator (włączony impuls startowy) z sygnałem sterującym
- Interwał z włączonym sygnałem kontrolnym
- Interwał z czasowym sygnałem sterującym
- Automat do klatek schodowych
- Automat do klatek schodowych z funkcją "konserwacja"
- Automat do klatek schodowych z funkcją ostrzegania
- Automat do klatek schodowych z funkcją wczesnego ostrzegania + funkcją "konserwacja"
- Impulsowy przełącznik czasowy
- Impulsowy przełącznik czasowy z funkcją ostrzegania
- Sterowanie roletami (tylko 13.72)
- Sterowanie wentylatorem łazienkowym i oświetleniem
- Sterowanie dzwonkiem i oświetleniem
- 7-krokowe sekwencje przełączników (patrz tabela)

Typ	Liczba kroków	Sekwencja				
		1	2	3	4	
13.22	02	⏏	⏏			
13.72		⏏	⏏			
		03	⏏	⏏		
		04	⏏	⏏	⏏	
		05	⏏	⏏	⏏	⏏
		06	⏏	⏏	⏏	⏏
		07	⏏	⏏	⏏	⏏
		08	⏏	⏏	⏏	⏏

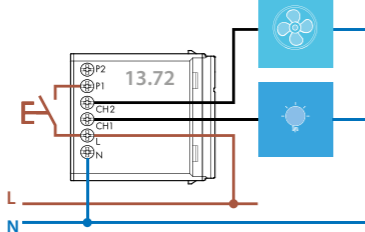
Przykłady zastosowań

Funkcja TP - Sterowanie roletami

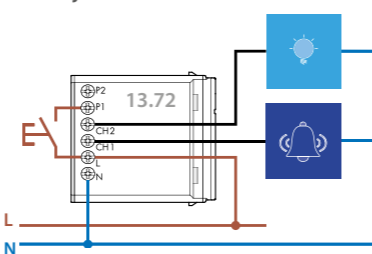
Ch1-P1: podnoszenie
Ch2-P2: opuszczanie



Funkcja VB - Wentylator łazienkowy + oświetlenie



Funkcja CP - Dzwonek + oświetlenie



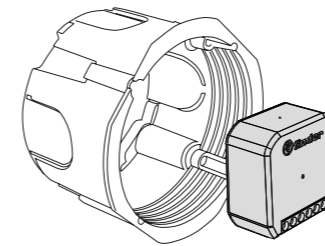
Typ 13.22 - Przełącznik wielofunkcyjny, montaż do okrągłej puszki (fi: 60 mm)

- Montaż dopuszkowy
- Załączanie / wyłączenie ON / OFF
- Nastawy czasowe

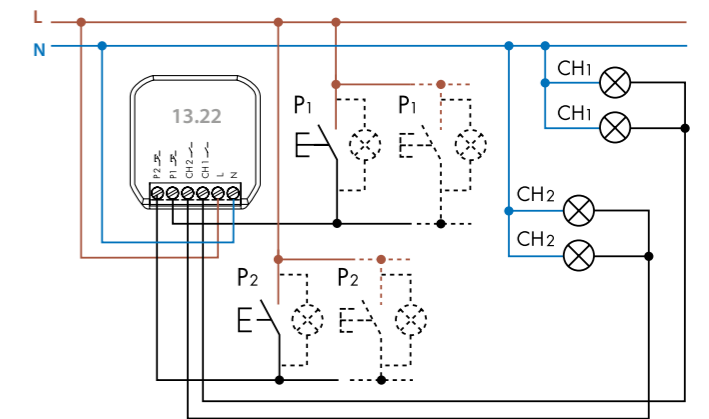


Typ 13.22.8.230.B000

13.22 nadaje się do montażu w puszkę fi 60 lub w innych puszkach przyłączeniowych.

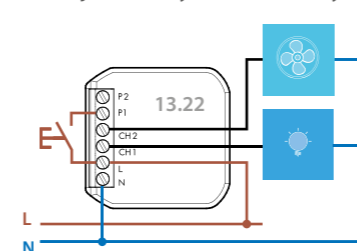


- 2 niezależne i programowalne kanały
- 21 dostępnych funkcji¹
- Funkcja fabryczna (oba kanały): RI - Przełącznik krokowy (sterowanie przyciskiem)
- Specjalna funkcja RIa - Przełącznik krokowy (sterowanie przełącznikiem). Idealna do zmiany tradycyjnego systemu używającego przełączniki jedno-, dwu- lub czterokierunkowe na inteligentny system
- 2 zestyki Z 6 A - 230 V AC
- Obciążenie lampami: 200 W 230 V AC
- 2 wejścia włączników instalacyjnych (jedno na kanał). Można nim zarządzać za pomocą standardowych przycisków przewodowych, przycisków bezprzewodowych lub smartfona.
- Zarządzanie nawet 8 scenami
- Programowanie przez aplikację na smartfona z iOS lub Androidem
- Zasilanie 230 V AC (50/60Hz)
- Bezpieczne połączenie Bluetooth 4.2 Low Energy dzięki 128-bitowemu szyfrowaniu
- Montaż w puszkę fi 60



Przykłady zastosowań

Funkcja VB Wentylator łazienkowy + oświetlenie

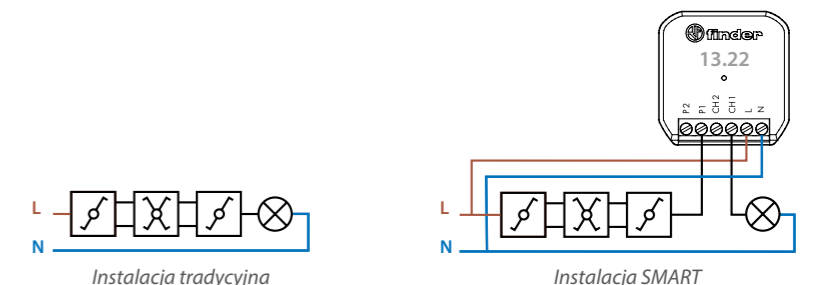
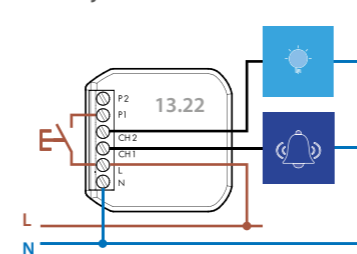


Specjalna funkcja RIa - Przełącznik krokowy (sterowanie przełącznikiem). Idealna do zmiany tradycyjnego systemu używającego przełączniki jedno-, dwu- lub czterokierunkowe na inteligentny system.

System smart działa już od momentu naciśnięcia przycisku przewodowego, bezprzewodowego lub smartfona.



Funkcja CP - Dzwonek + oświetlenie



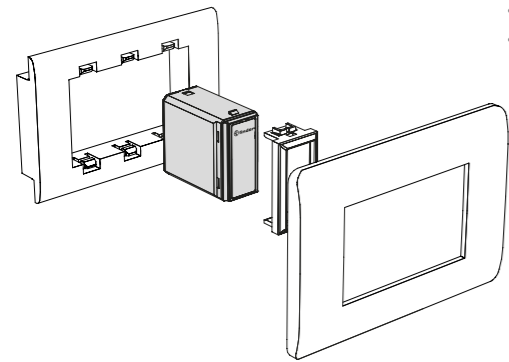
Typ 15.71
Ściemniacz Bluetooth kompatybilny z najpopularniejszymi włoskimi systemami przełączników ściennych

-  Zintegrowany z najpopularniejszymi puszkami ściennymi
-  Sterowanie jasnością
-  Sterowanie oświetleniem
-  Łagodne załączenie

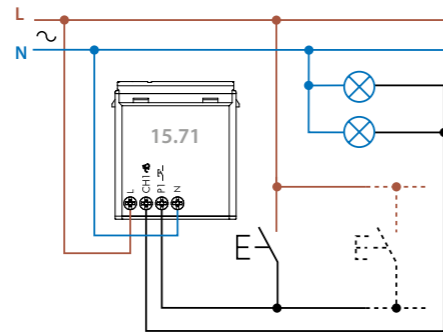


Typ 15.71.8.230.B200 - Biały
Typ 15.71.8.230.B202 - Antracyt


² Typ 15.71 jest kompatybilny z najpopularniejszymi systemami ram mieszkalnych i komercyjnych, takimi jak: AVE**, Bticino**, Gewiss**, Simon Urmet**, Vimar**, przy użyciu specjalnych adapterów załączonych w pudełku.



- 1 wyjście
- Obciążenie lampami: 100 W LED, 200 W halogenowe
- Dodatkowe 7 funkcji do ręcznego ustawiania metody sterowania lampą i krzywą regulacji
- Funkcja AUTO do automatycznego dobierania najodpowiedniejszej dla danego źródła światła metody ściemniania
- Kompatybilność z bocza narastającego i z bocza opadającego
- Funkcja domyślna: zbczce opadające (liniowa)
- 1 przewodowe wejście przycisku.
Można nim zarządzać za pomocą standardowych przycisków przewodowych, przycisków bezprzewodowych lub smartfona
- Kompatybilny z energooszczędnymi lampami, kompaktowymi ściemnianymi lampami fluorescencyjnymi (CFL) lub ściemnianymi diodami LED - z transformatorami elektronicznymi lub elektromagnetycznymi
- Zarządzanie nawet 8 scenami
- Programowanie przez aplikację na smartfona z iOS lub Androidem
- Zabezpieczenie przed przegrzaniem i zwarcie
- Zasilanie 230 V AC (50/60Hz)
- Bezpieczne połączenie Bluetooth 4.2 Low Energy dzięki 128-bitowemu szyfrowaniu
- Kompatybilny z najpopularniejszymi włoskimi przełącznikami ściennymi ²



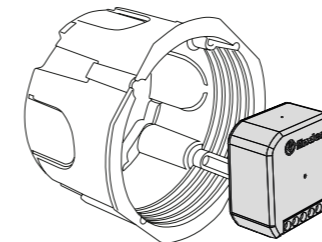
Typ 15.21
Ściemniacz Bluetooth, montaż w okrągłej puszcze ściennej (fi 60 mm)

-  Montaż dopuszkowy
-  Sterowanie jasnością
-  Sterowanie oświetleniem
-  Łagodne załączenie

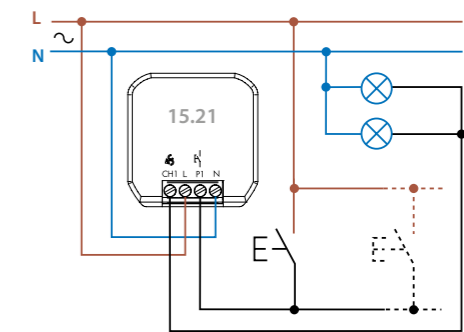


Typ 15.21.8.230.B300

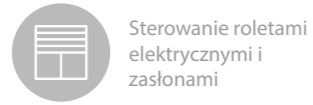
15.21 nadaje się do montażu w puszkę fi 60 lub w innych puszkach przyłączeniowych.



- 1 wyjście
- Obciążenie lampami: 150 W LED, 300 W halogenowe
- Dodatkowe 7 funkcji do ręcznego ustawiania metody sterowania lampą i krzywą regulacji
- Funkcja AUTO do automatycznego dobierania najodpowiedniejszej dla danego źródła światła metody ściemniania
- Kompatybilność z bocza narastającego i z bocza opadającego
- Funkcja domyślna: zbczce opadające (liniowa)
- 1 przewodowe wejście przycisku.
Można nim zarządzać za pomocą standardowych przycisków przewodowych, przycisków bezprzewodowych lub smartfona
- Kompatybilny z energooszczędnymi lampami, kompaktowymi ściemnianymi lampami fluorescencyjnymi (CFL) lub ściemnianymi diodami LED - z transformatorami elektronicznymi lub elektromagnetycznymi
- Zarządzanie nawet 8 scenami
- Programowanie przez aplikację na smartfona z iOS lub Androidem
- Zabezpieczenie przed przegrzaniem i zwarcie
- Zasilanie 230 V AC (50/60Hz)
- Bezpieczne połączenie Bluetooth 4.2 Low Energy dzięki 128-bitowemu szyfrowaniu
- Montaż w puszkę fi 60



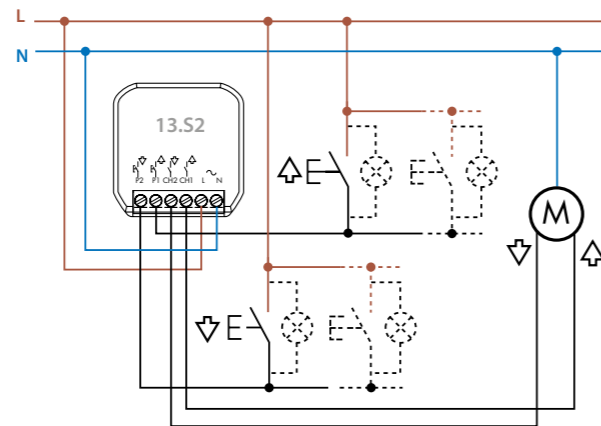
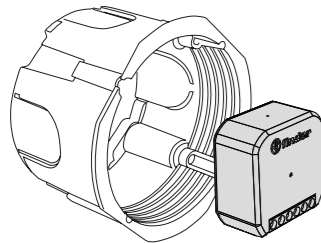
Typ 13.S2 - Jednofunkcyjny aktyuator Bluetooth przeznaczony do rolet i elektrycznych zasłon



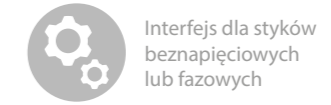
Typ 13.S2.8.230.B000

- 1 specjalna funkcja - Sterowanie elektrycznymi zasłonami i roletami
- 2 zestyki Z 6 A - 230 V AC
- Obciążenie silnikiem: 200 W 230 VAC
- 2 wejścia łączników ściennych (jedno na kanał). Do 5 podświetlanych przycisków na wejście. Można nim zarządzać za pomocą standardowych przycisków przewodowych, przycisków bezprzewodowych lub smartfona
- Zarządzanie nawet 8 scenami
- Programowanie przez aplikację na smartfona z iOS lub Androidem
- Zasilanie 230 V AC (50/60Hz)
- Bezpieczne połączenie Bluetooth 4.2 Low Energy dzięki 128-bitowemu szyfrowaniu
- Montaż w puszkę fi 60

13.S2 nadaje się do montażu w puszkę fi 60 lub w innych puszkach przyłączeniowych.



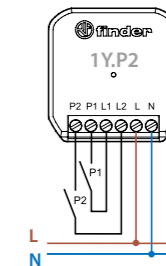
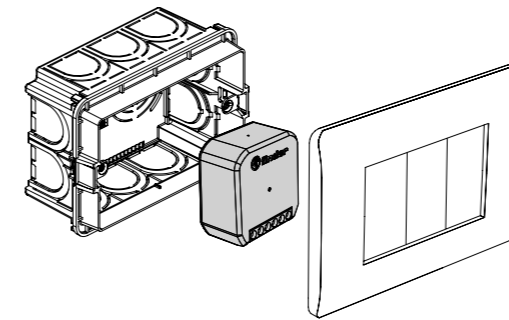
Typ 1Y.P2 - Moduł interfejsu 2-wejściowego YESLY



Typ 1Y.P2.8.230.B000

Interfejs 2-wejściowy 1Y.P2 został opracowany do przyjmowania styków bezpotencjałowych lub sygnałów napięcia fazowego (L) jako sygnały wejściowe i integrowania ich z systemem YESLY. Umożliwia to sterowanie urządzeniami YESLY przy kontrolowaniu oświetlenia lub rolet przez wybranie sygnałów napięciowych lub innych przycisków niebędących rozwiązaniem YESLY.

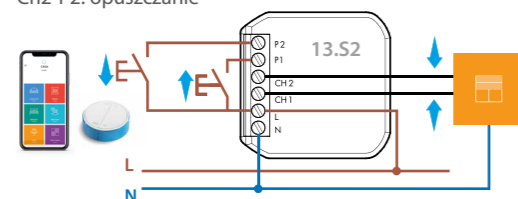
- 2 zestyki na wejściu (P1 i P2)
- Przeznaczony do sterowania urządzeniami YESLY przy pomocy tradycyjnych przycisków i włączników, używając istniejącej już instalacji lub zestawów przekaźnika, wyjścia PLC itp.
- Programowanie przez smartfona przy użyciu aplikacji Finder Toolbox Plus
- Kompatybilny z podświetlanymi przyciskami [max 5 (≤1 mA) przycisków]
- Zasilanie 110...230 V AC
- Zasięg transmisji: 10 m na wolnej przestrzeni bez przeszkód



Przykłady zastosowań

Funkcja TP Sterowanie roletami

Ch1-P1: podnoszenie
Ch2-P2: opuszczanie



BEYON PRZYCISK BLUETOOTH 2 lub 4 kanałowe przyciski bezprzewodowe



Bluetooth



Nie wymaga ładowania ani baterii



Sterowanie oświetleniem



Sterowanie roletami elektrycznymi i zasłonami



Typ 1Y.13.B10 - przycisk BLE 2 kanały
Typ 1Y.13.B20 - przycisk BLE 4 kanały
Biały

Finder BEYON to bezprzewodowy, innowacyjny przycisk, który pozwoli Ci kontrolować urządzenia podłączone do systemu YESLY. Minimalistyczny design przycisku BEYON sprawia, że bez problemu można dopasować go do każdego wnętrza jako subtelny i elegancki dodatek. Może być połączony z urządzeniami za pośrednictwem aplikacji Finder Toolbox Plus, aby włączać / wyłączać i regulować oświetlenie, kontrolować rolety i zasłony elektryczne. Możesz go skonfigurować tak, by aktywował i kontrolował sceny. BEYON działa bez baterii i nie wymaga ładowania.

- Częstotliwość robocza: 2.4 GHz Bluetooth 4.2 BLE
- Ilość cykli: 50 000
- Zasięg transmisji: około 10 m na wolnej przestrzeni bez przeszkód. Zasięg transmisji może się różnić w zależności od struktury budynku.



Typ 1Y.13.B12 - przycisk BLE 2 kanały
Typ 1Y.13.B22 - przycisk BLE 4 kanały
Czarny

Do przycisku BEYON w zestawie dołączona jest płytka magnetyczna oraz taśma samoprzylepna, dzięki którym można przymocować przycisk do dowolnej powierzchni: metalu, drewna, szkła. Silikonowe nakładki, dołączone w zestawie, chronią BEYON w razie upadku, a także dzięki różnicom kolorystycznym ułatwiają przyporządkowanie danego przycisku do odpowiedniego pomieszczenia lub funkcji. BEYON jest dostępny w kolorze BIAŁYM i CZARNYM, natomiast silikonowe nakładki występują w kolorze NIEBIESKIM, CIEMNOSZARYM oraz BIAŁYM.



Typ 013.B9 - 2 lub 4 kanałowe przyciski bezprzewodowe do montażu ściennego



Załączanie /
wyłączanie
ON / OFF



Nie wymaga
ładowania ani
baterii



Sterowanie roletami
elektrycznymi i
zasłonami



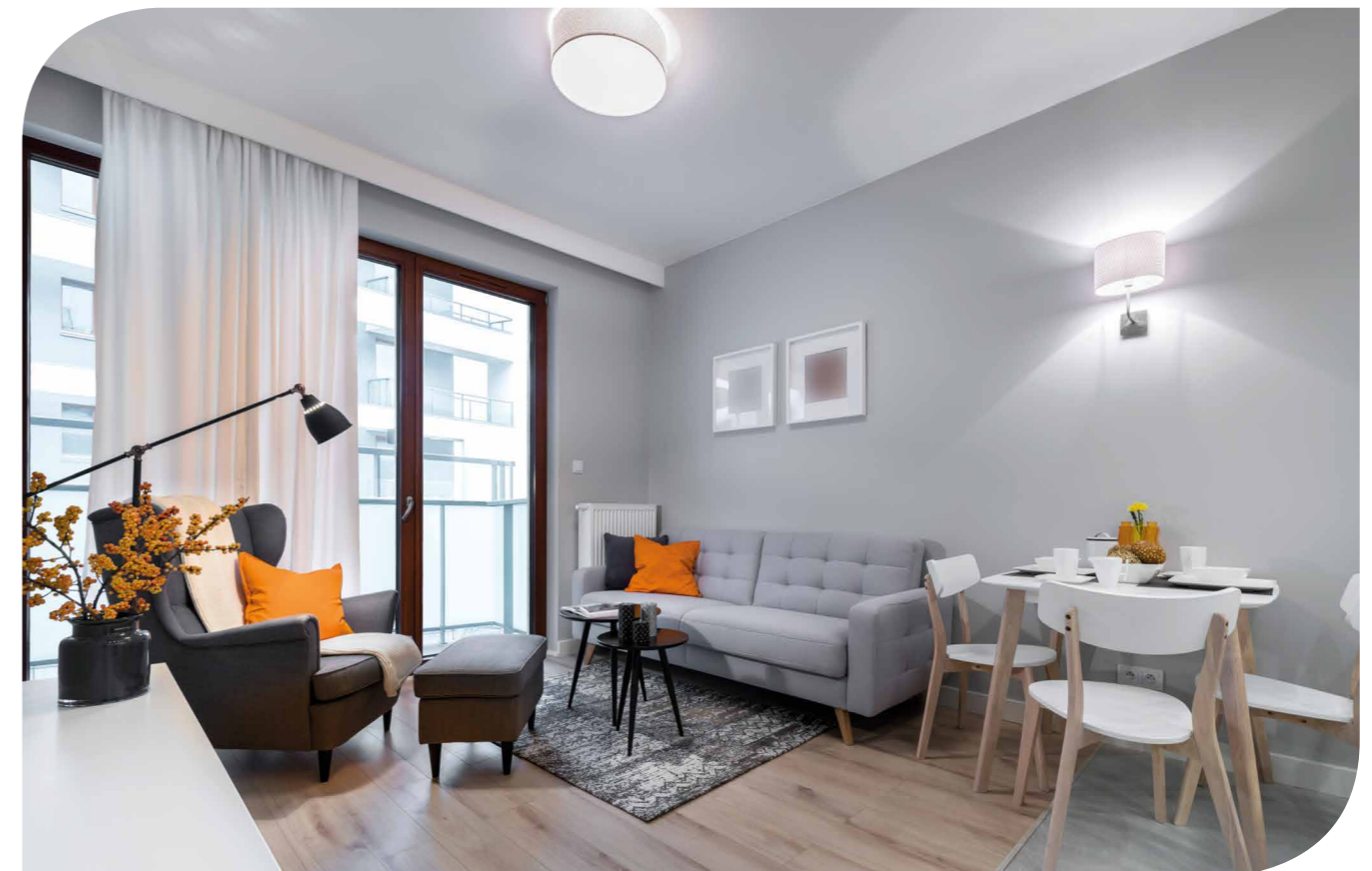
Typ 013.B9

Bezprzewodowe przyciski do systemu YESLY comfort living. Mogą być połączone z urządzeniami YESLY za pośrednictwem aplikacji Finder Toolbox Plus, aby włączać / wyłączać i regulować oświetlenie, sterować roletami i zasłonami elektrycznymi. Możesz je skonfigurować tak, by aktywowały i kontrolowały sceny. Przyciski 013.B9 działają bez baterii i nie wymagają ładowania.

- Częstotliwość robocza: 2.4 GHz Bluetooth 4.2 BLE
- Ilość cykli: 50 000
- Zasięg transmisji: około 10 m na wolnej przestrzeni bez przeszkód. Zasięg transmisji może się różnić w zależności od struktury budynku
- Dostępny tylko w białym kolorze
- Wymiary: 82 x 82 x 14 mm

Do przycisku 013.B9 w zestawie dołączona jest płytka magnetyczna oraz taśma samoprzylepna, dzięki którym można przymocować przycisk do dowolnej powierzchni: metalu, drewna, szkła; unikając w ten sposób uciążliwych remontów. Ponadto można umieścić go w puszcze o średnicy 60mm, co gwarantuje elastyczność instalacji. Klasyczny design uzupełnia gamę stylistyczną systemu YESLY.

Zestaw do przycisku 013.B9 zawiera adaptory do konfiguracji na 2 lub 4 kanały.



To urządzenie pozwala zwiększyć zakresu transmisji i jest wykorzystywane, kiedy bezprzewodowe przyciski lub smartfon nie mogą się połączyć z urządzeniami podłączonymi do systemu YESLY ze względu na zbyt dużą odległość. Wzmacniacze zasięgu muszą być zainstalowane w maksymalnej odległości 10 metrów, w jednym układzie można zainstalować do 4 urządzeń. Wzmacniacz zasięgu jest urządzeniem typu plug-n-play, nie wymaga konfiguracji.

Typ 1Y.EU.005 - Wzmacniacz zasięgu z wejściem USB



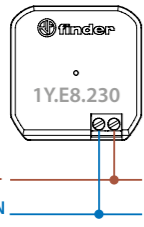
Typ 1Y.EU.005

- Zasilanie: złącze USB 5V - 0.5 A min
- Częstotliwość robocza: 2.4 GHz
- Temperatura otoczenia - pracy: -10 °C...+50 °C
- Zasięg transmisji: około 10 m na wolnej przestrzeni bez przeszkód. Zasięg transmisji może się różnić w zależności od struktury budynku.

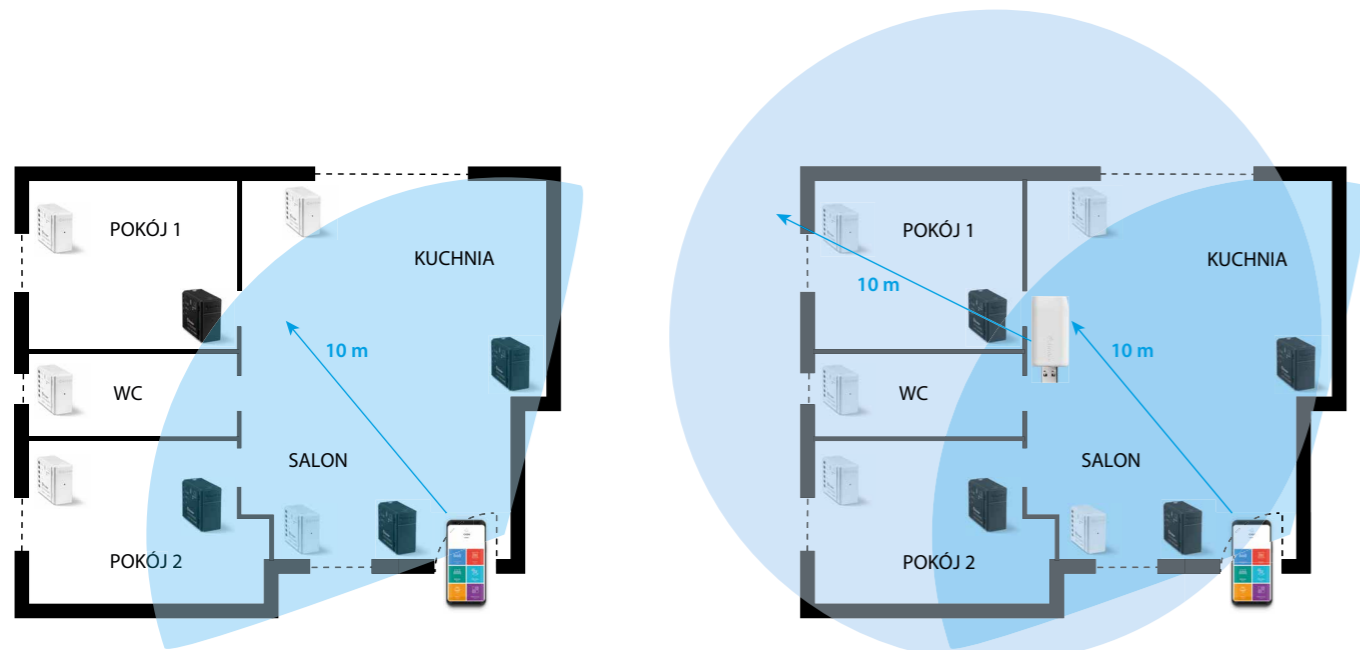
Typ 1Y.E8.230 - Wzmacniacz zasięgu, do montażu w puszce ściiennej (fi 60 mm)



Typ 1Y.E8.230

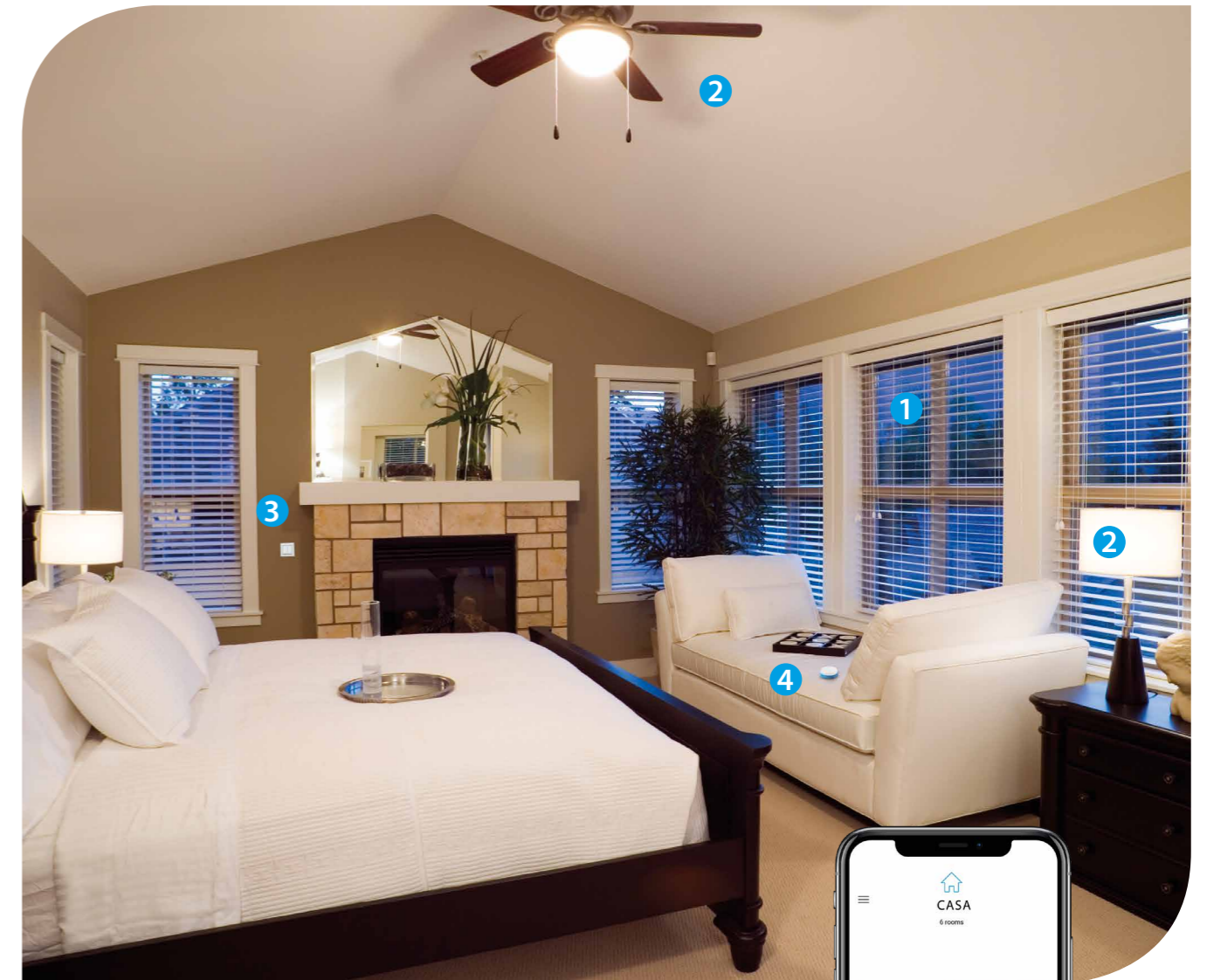


- Napięcie znamionowe: 230 V AC
- Częstotliwość robocza: 2.4 GHz
- Temperatura otoczenia - pracy: -10 °C...+50 °C
- Zasięg transmisji: około 10 m na wolnej przestrzeni bez przeszkód. Zasięg transmisji może się różnić w zależności od struktury budynku.



Przykłady zastosowań w salonie

- 1 Aktuator Typ 13.S2: steruje podnoszeniem i opuszczaniem żaluzji
- 2 Wielofunkcyjny przełącznik Typ 13.72: z funkcją przełącznika impulsowego ustawioną dla obu kanałów: Kanał 1 - lampa wisząca, Kanał 2 - lampa stojąca
- 3 Przyciski ściennie są podłączone bezpośrednio do ściemniaczy i aktuatorów
- 4 Przycisk Beyon jest zaprogramowany do obsługi scen Wszystko wyłączone, Wszystko włączone, Czytanie i Kino
- 5 Smartfon jest zaprogramowany do sterowania poszczególnymi urządzeniami i scenami
- 6 Nowy YESLY GATEWAY do zdalnego sterowania



* Uwaga: Podane znaki towarowe i nazwy handlowe nie są własnością Finder S.p.A. lub powiązanych z nią firm, są wymienione jedynie w celach rzetelnej informacji technicznej.

Finder na świecie



Odkryj międzynarodową sieć sprzedaży na findernet.com



FINDER Polska Sp. z o.o. ul. Malwowa 126 60-175 Poznań - Polska Tel. +48 61 865 94 07 Fax +48 61 865 94 26 finder.pl@findernet.com

findernet.com



FINDER zastrzega prawo do zmiany danych zawartych w katalogu w dowolnym terminie bez podania przyczyny. FINDER nie ponosi odpowiedzialności za szkody osób, rzeczy, wynikających z nieprawidłowego użytkowania lub montażu produktów.

ZGULP/PVES2 - XI/2019 - YESLY Selection Guide - On-line updates