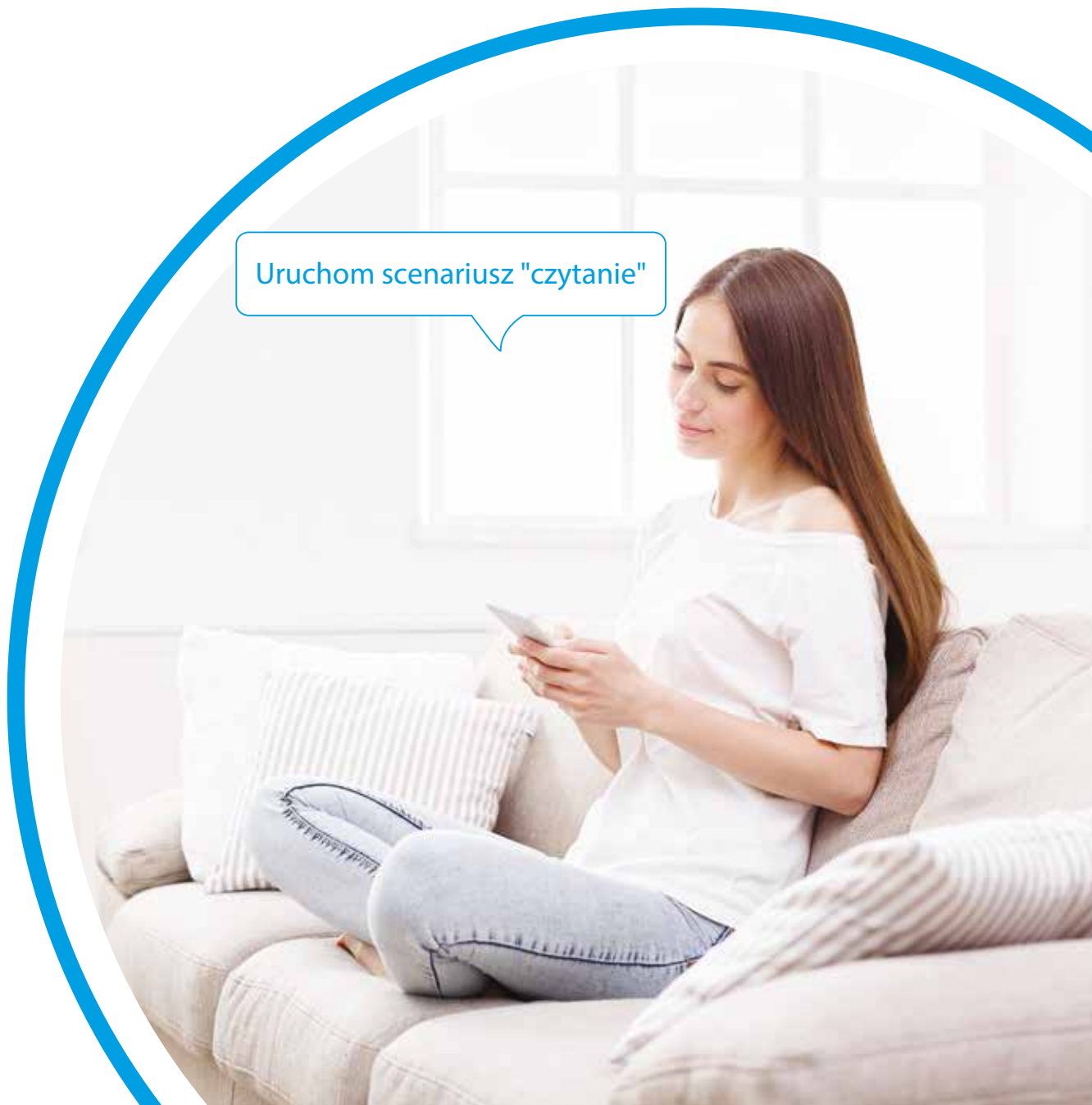


TWÓJ INTELIGENTNY DOM

Scentralizuj sterowanie roletami, dodaj przyciski tam, gdzie ich brakuje, zarządzaj głosowo oświetleniem i temperaturą z inteligentnymi urządzeniami YESLY i BLISS.



Uruchom scenariusz "czytanie"



TWÓJ INTELIGENTNY DOM





DOM ZMIENIA SIĘ W SMART HOME

Dom ewoluje wraz z potrzebami jego mieszkańców. Użytkownicy poszukują coraz to nowych rozwiązań, aby zwiększyć komfort, bezpieczeństwo, a także poprawić funkcjonalność swojego mieszkania. Możesz spełnić wszystkie prośby swoich klientów wybierając rozwiązania FINDER dla inteligentnego domu.





DLACZEGO WARTO WYBRAĆ FINDER

Od ponad 65 lat Finder współpracuje z instalatorami realizując instalacje elektryczne bazujące na urządzeniach Made in Italy: oryginalnych, godnych zaufania i bezpiecznych, takich jak przekaźniki impulsowe, zegary astronomiczne lub przekaźniki zmierzchowe. Dziś, oprócz tradycyjnych urządzeń możesz korzystać z jakości Finder połączonej z innowacyjnością w rozwiązaniach dla inteligentnego domu, dzięki YESLY i BLISS.



ZALETY DLA CIEBIE



Nie zmieniasz swoich przyzwyczajeń. Produkty smart od Finder zainstalujesz tak, jak tradycyjny przełącznik, konfiguracja jest prosta i szybka, za pomocą aplikacji.



Zwiększysz wartość swojej pracy. Zaskocz swoich klientów proponując im rozwiązania proste i innowacyjne, wyjdź na przeciw ich potrzebom i podążaj z duchem czasu.



Żadnych remontów. YESLY i BLISS pozwolą Ci unowocześnić tradycyjną instalację bez potrzeby kucia ścian. Doskonale nadają się zarówno do renowacji, jak i integracji z istniejącymi systemami.



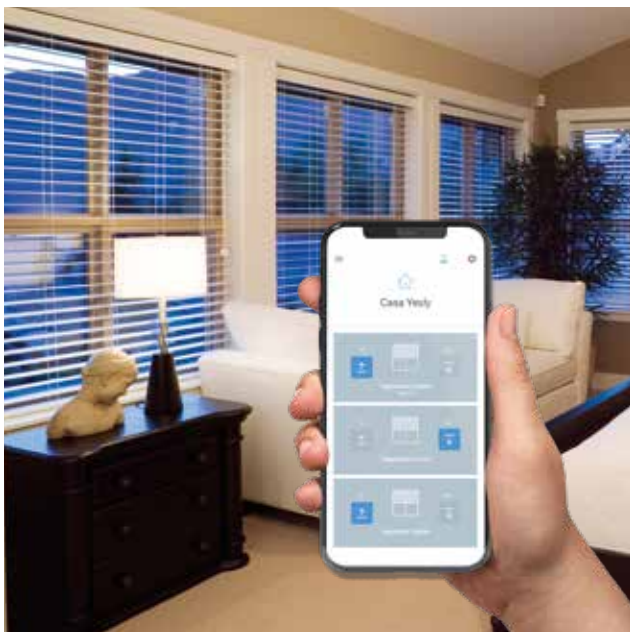
Zaproponuj jakość made in Italy. Produkty Finder zostały zaprojektowane oraz wykonane we Włoszech. Gwarantują maksymalne bezpieczeństwo i niezawodność, również w kwestii ochrony prywatnych informacji.



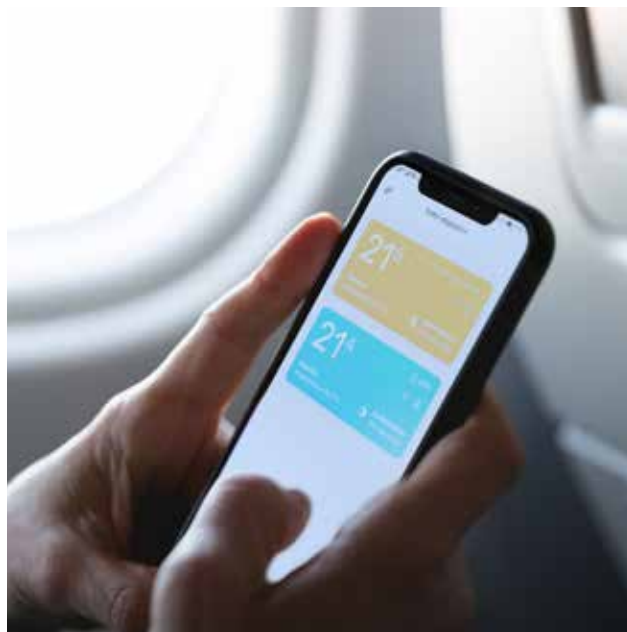
ZALETY DLA TWOICH KLIENTÓW

Produkty Finder należące do systemu są inteligentne, ale niewidoczne. Klient może zarządzać różnorodnymi funkcjami tak samo łatwo, jak tradycyjną instalacją, zachowując korzyści systemu smart.

Scentralizowane polecenie, aby uruchomić dedykowany scenariusz kiedy wychodzisz lub wracasz do domu.



Sterowanie smartfonem - również zdalnie - a także monitorowanie stanu za pomocą aplikacji.



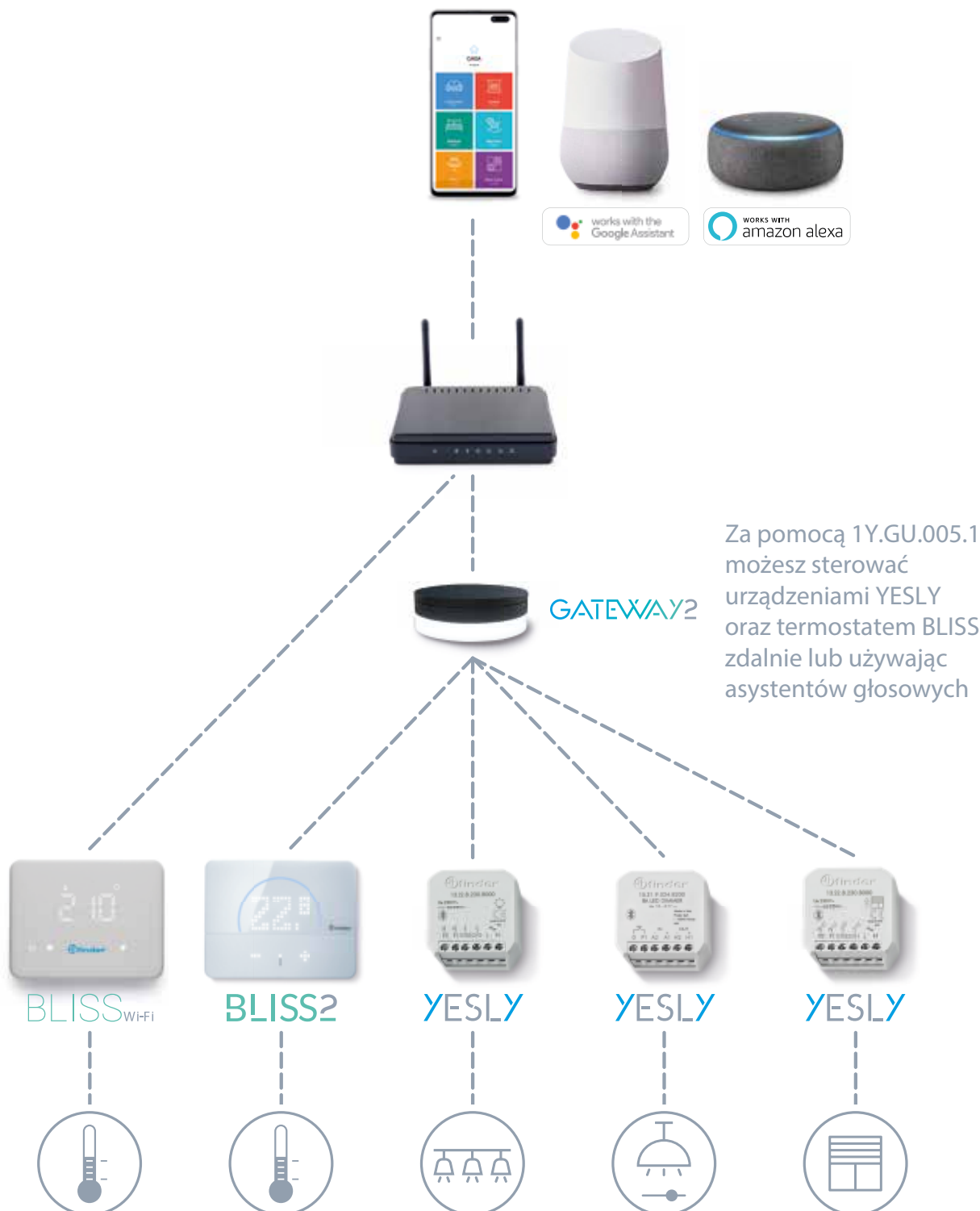
Dodawaj przyciski bezprzewodowe i scenariusze bez remontów dla maksymalnego komfortu Twojego klienta. Za pomocą bezprzewodowych przycisków i scenariuszy możesz sterować jednym lub wieloma urządzeniami.



Sterowanie za pomocą smartfona lub głosowo, aby móc zarządzać oświetleniem, temperaturą, roletami lub zasłonami elektrycznymi za pomocą aplikacji lub używając ulubionego asystenta głosowego Google Assistant lub Amazon Alexa.

ŁATWY W INSTALACJI I PROGRAMOWANIU

Z YESLY i BLISS od Finder instalacja oraz programowanie są szybkie, proste i intuicyjne. Możesz zaprogramować urządzenia tak, aby sterować nimi wewnątrz domu lub dodać urządzenie Gateway, aby kontrolować całą instalację również zdalnie lub za pomocą asystentów głosowych. Wybór należy do Ciebie.



BLUETOOTH + Wi-Fi

Dwie technologie dla Twojej maksymalnej wygody

Co jeśli nie ma Wi-Fi? Żaden problem, zatoszczy się o to Bluetooth.

Z systemu można korzystać również, kiedy połączenie Wi-Fi jest niedostępne, za pomocą aplikacji.



- pewna komunikacja, niezależna od dostępności połączenia internetowego gwarantuje stałe, poprawne działanie systemu
- międzynarodowy standard - dostępny na wszystkich smartfonach
- protokół bezpieczeństwa zaprojektowany przez Finder, dla zabezpieczenia danych
- kontrola i sterowanie zdalne urządzeniami YESLY i BLISS również za pomocą asystentów głosowych od Google i Amazon
- większa wydajność instalacji
- w przypadku braku połączenia internetowego system nadal działa, dzięki połączeniu Bluetooth



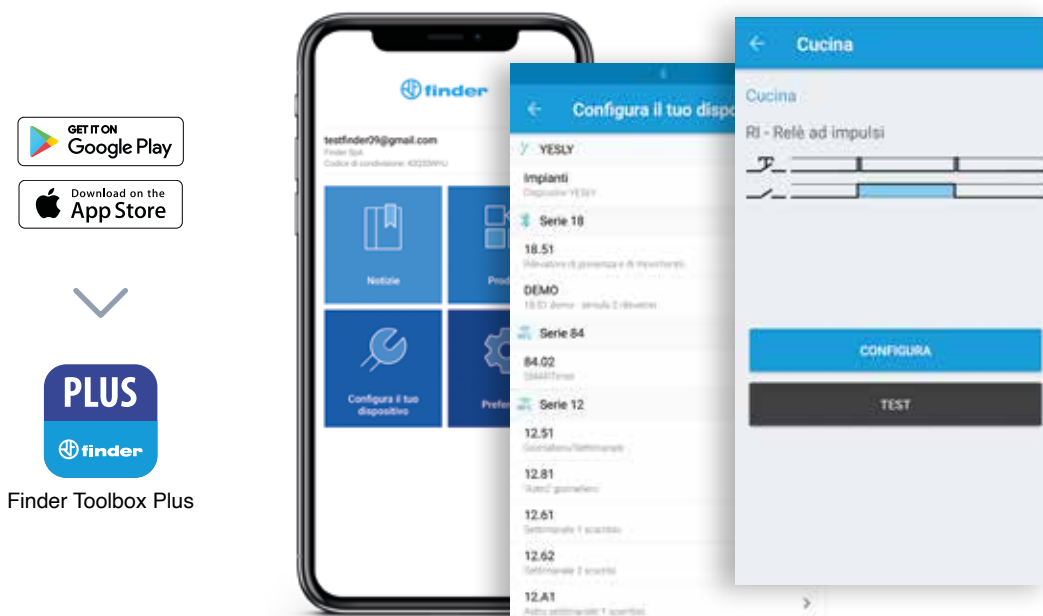
FINDER TOOLBOX PLUS

Narzędzie pracy elektryka w wersji smart

Darmowa aplikacja Finder Toolbox Plus, dostępna na iOS oraz Android, poprowadzi Cię krok po kroku przez programowanie, sprawiając, że konfiguracja każdego urządzenia w obrębie systemu będzie niezwykle prosta.

Co możesz zrobić z Toolbox Plus:

- programować urządzenia YESLY
- ustawiać szybko funkcje
- przyporządkowywać przyciski bezprzewodowe, interfejsy wejściowe oraz tworzyć spersonalizowane scenariusze
- dostarczyć instalację Twojemu klientowi zapewniając pełne bezpieczeństwo



Finder Toolbox Plus



ZINTEGROWANY Z IFTTT

YESLY jest kompatybilny z IFTTT. Usługa ta umożliwia tworzenie zautomatyzowanych działań w uzależnieniu od innych systemów współpracujących z IFTTT. Teraz możesz włączyć odpowiednie oświetlenie, gdy uruchamiasz serwis streamingowy na telewizorze, bez użycia asystentów głosowych.

YESLY + BLISS, perfekcyjny duet

Dwie aplikacje dla użytkownika, aby kontrolować dom w naprawdę łatwy sposób

Darmowe aplikacje YESLY i BLISS, dostępne na iOS i Android, pozwalają użytkownikowi zarządzać oświetleniem, temperaturą, roletami oraz elektrycznymi zasłonami zarówno wewnątrz jak i poza domem.

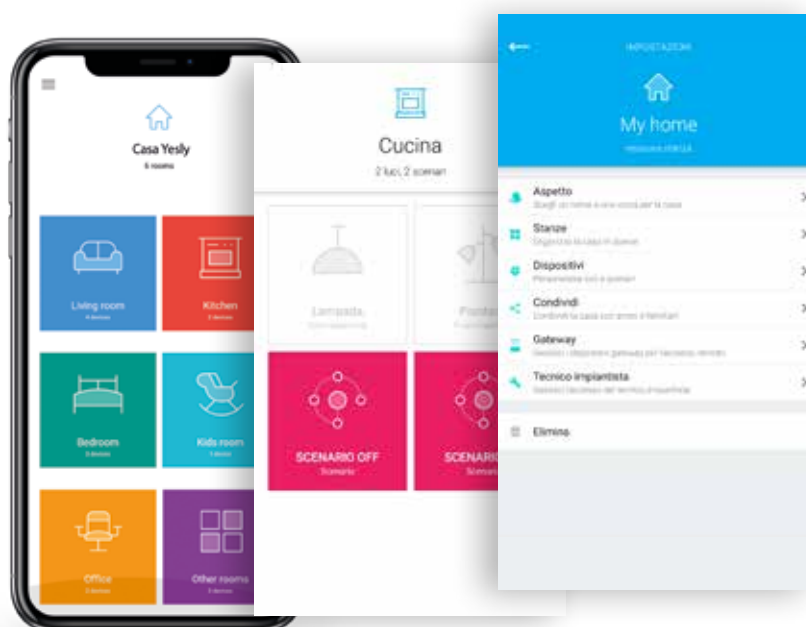
Co może zrobić Twój klient:

- aktywować zcentralizowane polecenia i personalizowane scenariusze
- wizualizować i modyfikować stan oświetlenia, rolet i temperatury otoczenia
- łatwo i intuicyjnie programować inteligentny termostat BLISS
- sprawdzić stan i czas pracy urządzeń grzewczych w domu
- udostępnić pozostałym członkom rodziny zarządzanie całą instalacją, pojedynczym urządzeniem lub pokojem

Steruj światłami,
roletami oraz
zasłonami
elektrycznymi



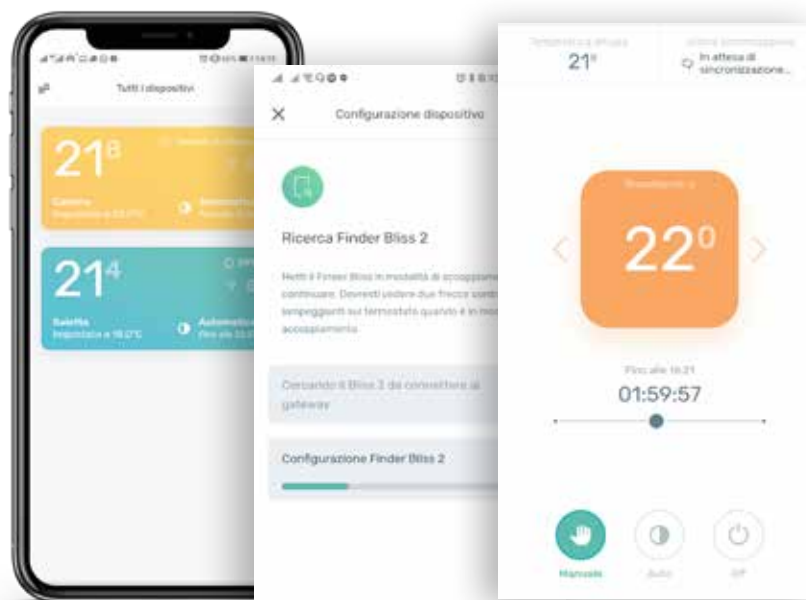
Finder Yesly



Kontroluj temperaturę
otoczenia



Finder Bliss



PROSTE ROZWIĄZANIA DLA KAŻDEJ PRZESTRZENI

Scentralizuj zarządzanie roletami i załanami elektrycznymi

Teraz możesz podnieść lub opuścić wszystkie rolety w całym domu za pomocą przycisku, smartfona lub asystentów głosowych Google Assistant i Amazon Alexa.



Dodaj bezprzewodowy przycisk tam, gdzie jest potrzebny

Niewygodne umiejscowienie włącznika? Możesz dodać przycisk bezprzewodowy i sparować go z połączonym z systemem przełącznikiem lub wydawać polecenia poprzez smartfon dla maksymalnego komfortu.



Włączaj, reguluj i twórz scenariusze, również z paskami LED

Dzięki ściemniaczowi PWM z systemu YESLY możesz ściemniać również taśmy LED i sparować urządzenia Finder, aby stworzyć taki scenariusz, jaki zechcesz.



Ustaw temperaturę i kontroluj pracę ogrzewania

Kontroluj i programuj temperaturę w domu ze swojego smartfona z inteligentnym termostatem BLISS, łatwo i wygodnie. Możesz zarządzać swoją instalacją gdziekolwiek jesteś.



YESLY

TIME FOR
COMFORT
LIVING



Nowy sposób na życie w Twoim domu. Odkryj wszystkie zalety YESLY



YESLY to innowacyjny system inteligentnego zarządzania oświetleniem i roletami, dla maksymalnego komfortu w mieszkaniu.



Wszechstryanny i skalowalny. Zainstaluj YESLY w całym domu lub tylko w jednym pomieszczeniu, dodawaj urządzenia i zmieniaj ustawienia w dowolnym momencie.



Zmień swój dom w smart home w kilku prostych krokach. Włączaj, wyłączaj i steruj jednym lub wieloma źródłami światła, podnoś rolety i twórz spersonalizowane scenariusze.



System 100% MADE IN ITALY. Yesly powstaje na bazie 60 lat doświadczenia w programowaniu i tworzeniu przekaźników w 100% włoskiej produkcji.



YESLY to maksymalna niezawodność, przede wszystkim ze względu na ochronę Twojej prywatności.



Urządzenia systemu YESLY komunikują się między sobą przez **Bluetooth Low Energy** chroniony szyfrowaniem 128-bitowym.



Nie wymaga remontu. Można stworzyć lub zmodyfikować istniejącą instalację elektryczną bez potrzeby przeprowadzania prac murarskich.



Zdalne sterowanie oświetleniem i roletami, w sposób scentralizowany także poza domem, za pomocą Gateway.



Zarządzanie oświetleniem i roletami za pomocą **asystentów głosowych** Google Assistant i Amazon Alexa.

BLISS?

YOUR HOME YOUR CLIMATE



Wiele więcej niż tylko termostat bezprzewodowy. Nowe rozwiązanie do sterowania temperaturą w domu inteligentnie.



Design prosto z mediolańskiej pracowni Fossati/Minelli, elegancki i minimalistyczny, pasujący do każdego wnętrza.



Niskie zużycie energii - żywotność baterii to około półtora roku.



Oszczędność energii dzięki funkcji Autoaway i kontrola zużycia energii dzięki spersonalizowanym raportom.



Jasny, podświetlany wyświetlacz z dotykowymi, pojemnościowymi przyciskami tworzą intuicyjny i funkcjonalny interfejs.



Za zimno lub za ciepło - możesz szybko to zmienić dzięki funkcji chwilowego przesterowania.



Intuicyjna aplikacja na Android i iOS zapewniająca programowanie tygodniowe.



Opracowany, zaprojektowany i skonstruowany we Włoszech - produkt całkowicie MADE IN ITALY.

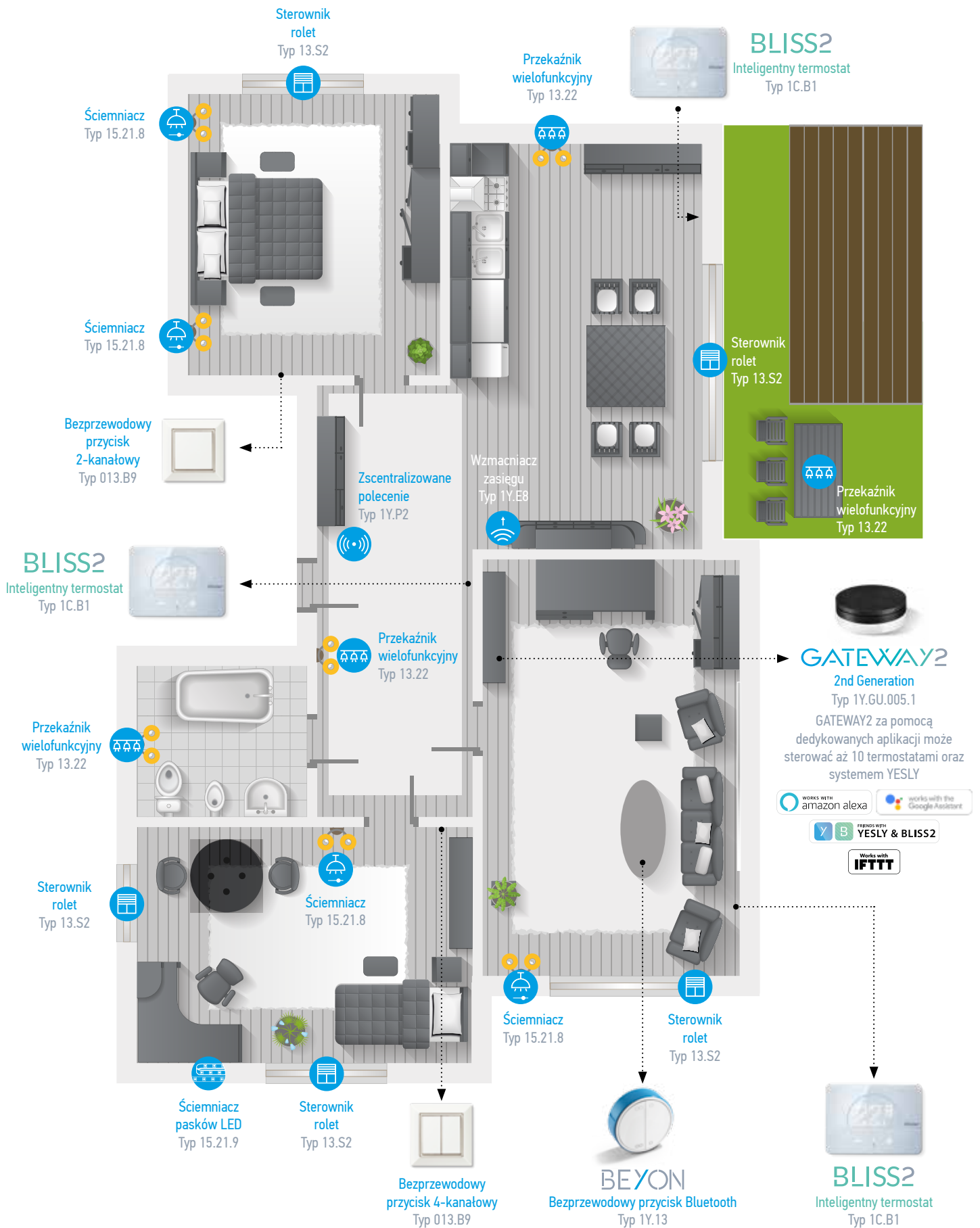


Idealnie pasuje do puszek 503 lub okrągłej fi 60 mm, aby instalacja była naprawdę szybka.



Zintegrowany z asystentami głosowymi Google Assistant i Amazon Alexa oraz z YESLY - systemem smart home od Finder.

ODKRYJ WSZYSTKIE MOŻLIWOŚCI YESLY I BLISS2





WYBIERZ IDEALNĄ KOMBINACJĘ DLA SIEBIE, ZE SKALOWALNYM SYSTEMEM YESLY



Aplikacje na smartfona



Finder Toolbox Plus



INSTALUJ



Przełącznik wielofunkcyjny



13.22.8.230.B000



13.21.8.230.B000



Przełącznik roletowy



13.52.8.230.B000



Ściemniacz



15.21.8.230.B300



15.21.9.024.B200



Interfejs z 2 wejściami



1Y.P2.8.230.B000



Wzmacniacz zasięgu



1Y.E8.230



1Y.EU.005



Inteligentny termostat



BLISS2

1C.B1.9.005.0007



BLISS^{Wi-Fi}

1C.91.9.003.0W07



Aplikacje na smartfona



Finder Yesly



Bliss



KONTROLUJ



GATEWAY2



GATEWAY2

1Y.GU.005.1



Przyciski bezprzewodowe



1Y.13.B10 - 2 CH biały
1Y.13.B12 - 2 CH czarny
1Y.13.B20 - 4 CH biały
1Y.13.B22 - 4 CH czarny



013.B9



Przyciski przewodowe



kompatybilny z dowolną serią włączników do użytku domowego dzięki interfejsowi wejścia 1Y.P2

STERUJ

OŚWIETLENIE



Sterowanie jasnością



Nastawy czasowe



Taśmy LED

ROLETY / ELEKTRYCZNE ZASŁONY



Podnoszenie / Opuszczanie



Skoordynowana kontrola przy użyciu scen



Częściowe zamykanie i otwieranie

TEMPERATURA



Temperatura wewnątrz



Wilgotność %



Autoaway

SPERSONALIZOWANE SCENARIUSZE



Wejście / Wyjście



Czytanie



SERIA 13 YESLY - SMART przekaźnik Bluetooth

Typ 13.22 - Przełącznik wielofunkcyjny Bluetooth 2 zestyki 6 A, montaż w puszkę



Typ 13.22.8.230.B000

2 zestyki Z 6 A - 230 V AC

2 niezależne i programowalne kanały

21 dostępnych funkcji (patrz tabela na stronie 20)

Funkcja fabryczna na obydwu kanałach: RI - Przełącznik bistabilny (sterowanie przyciskiem)

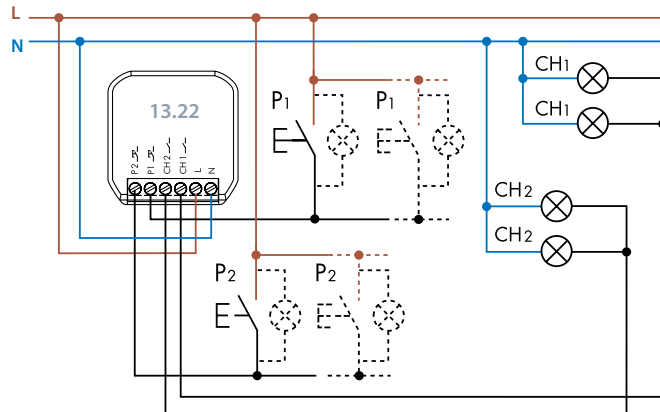
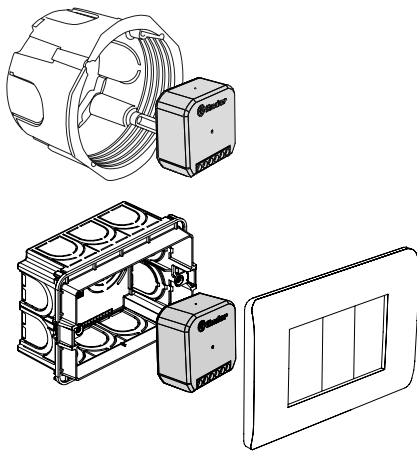
Specjalna funkcja: R1a - Przełącznik bistabilny (sterowany łącznikiem). Idealna do zmiany systemu wykorzystującego tradycyjne włączniki bistabilne na system SMART

Obciążenie lampami: 200 W 230 V AC

2 wejścia dla sygnałów przewodowych (jedno na kanał)

Zarządzanie nawet 8 scenami

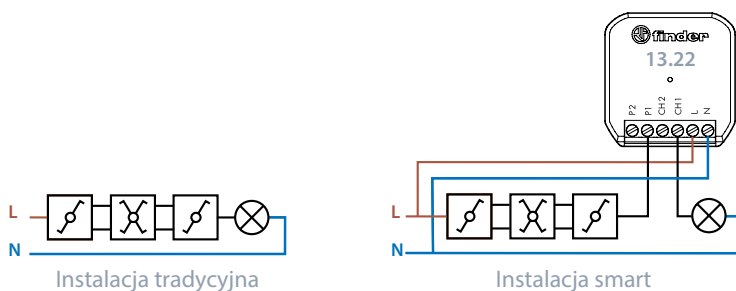
Zasilanie 110...230 V AC (50/60Hz)



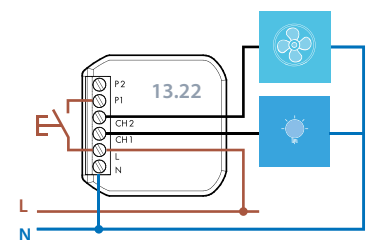
Przykłady zastosowań

Specjalna funkcja: R1a - Przełącznik bistabilny (sterowanie włącznikiem). Idealna do zmiany tradycyjnego systemu używającego włączników dwu-pozycyjnych na system SMART. Dzięki temu rozwiązaniu można zmodyfikować każdą instalację, bez potrzeby zmiany istniejących łączników.

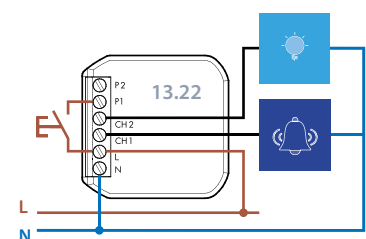
Polecenia mogą być wydawane za pomocą bezprzewodowych przycisków, smartfona lub bramki Gateway



Funkcja VB Wentylator łazienkowy + oświetlenie



Funkcja CP - Dzwonek + oświetlenie





SERIA 13 YESLY - SMART przekaźnik Bluetooth

Typ 13.21 - Przełącznik wielofunkcyjny Bluetooth 1 zestyk 16 A, montaż w puszkę



Typ 13.21.8.230.B000

1 zestyk P 16 A - 250 V AC

12 dostępnych funkcji (patrz tabela na stronie 20)

Funkcja fabryczna: RI - Przełącznik bistabilny (sterowanie przyciskiem)

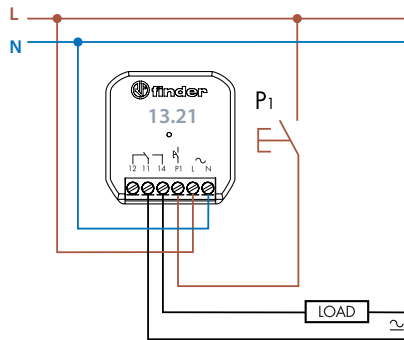
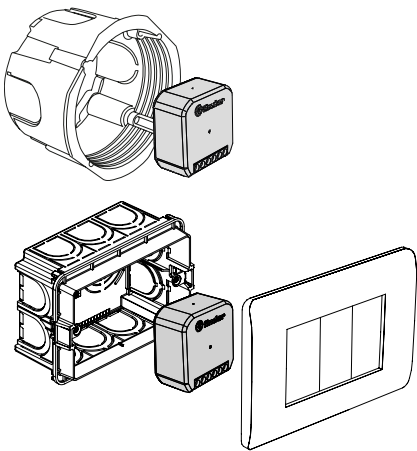
Specjalna funkcja: RIa - Przełącznik bistabilny (sterowany łącznikiem). Idealna do zmiany systemu wykorzystującego tradycyjne włączniki bistabilne na system SMART

Obciążenie lampami: 200 W 230 V AC

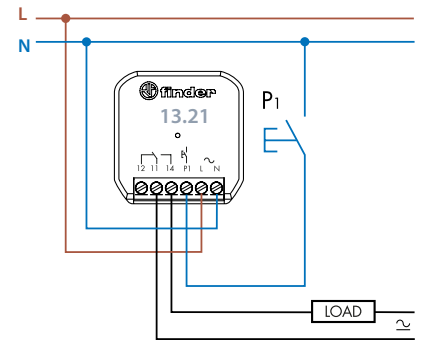
1 wejście dla 1 wejście na sygnały przewodowe

Zarządzanie nawet 8 scenami

Zasilanie 110...230 V AC (50/60Hz)



Podłączenie z przyciskiem do fazy

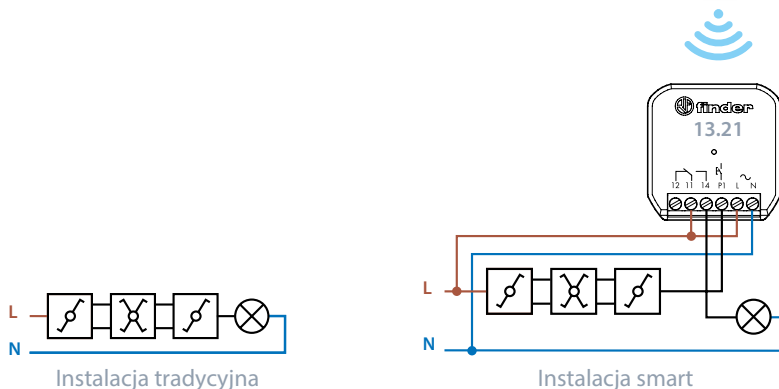


Podłączenie z przyciskiem do neutralnego

Przykłady zastosowań

Specjalna funkcja: RIa - Przełącznik bistabilny (sterowanie włącznikiem). Idealna do zmiany tradycyjnego systemu używającego włączników dwu-pozycyjnych na system SMART. Dzięki temu rozwiązaniu można zmodyfikować każdą instalację, bez potrzeby zmiany istniejących łączników.

Polecenia mogą być wydawane za pomocą bezprzewodowych przycisków, smartfona lub bramki Gateway



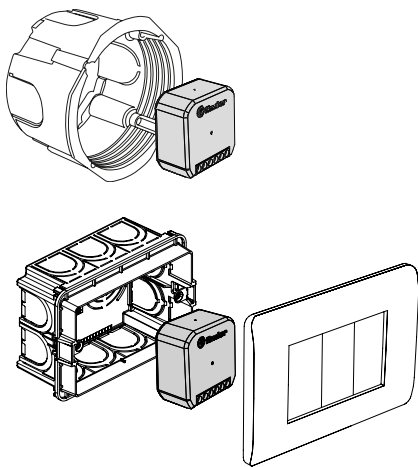
Instalacja tradycyjna

Instalacja smart



SERIA 13 YESLY - Sterownik roletowy

Typ 13.S2 - Przełącznik do rolet i zasłon elektrycznych



Typ 13.S2.8.230.B000

Odpowiedni do sterowania roletami oraz do regulacji częściowego podnoszenia

2 wyjścia z zestykami Z 6 A - 230 V AC

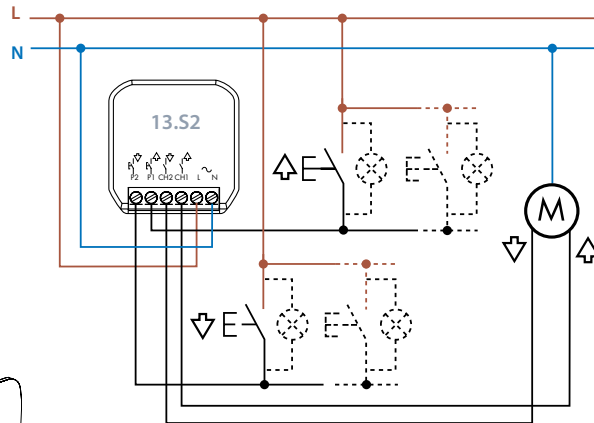
Obciążenie silnikiem: 200 W 230 V AC

Dwa wejścia dla przycisków ściennych (jedno na kanał)

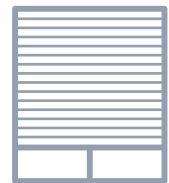
Zarządzanie nawet 8 scenami

Zasilanie 110...230 V AC (50/60Hz)

Montaż w puszkę (fi 60 lub 3-modułową typu włoskiego)



Przykład: podniesienie o 20%



Procentowa regulacja podnoszenia rolet za pomocą aplikacji, asystentów głosowych lub scenariuszy.

Typ	Liczba kroków	Sekwencja			
		1	2	3	4
13.22	02				
	03				
	04				
	05				
	06				
	07				
	08				

Tabela 1 - Dostępne funkcje

(RM)	Przełącznik monostabilny
(RI)	Przełącznik bistabilny (sterowanie przyciskiem)
(RIa)	Przełącznik bistabilny (sterowanie włącznikiem, tylko 13.21 i 13.22)
(LE)	Asymetryczny impulsator (włączony impuls startowy) z sygnałem sterującym
(DE)	Interwał z włączonym sygnałem kontrolnym
(BE)	Automat do klatek schodowych
(ME)	Automat do klatek schodowych z funkcją "konserwacja"
(MP)	Automat do klatek schodowych z funkcją wczesnego ostrzeżenia + funkcja "konserwacja"
(IP)	Impulsowy przełącznik czasowy z funkcją ostrzeżenia
(IT)	Impulsowy przełącznik czasowy
(BP)	Automat do klatek schodowych z funkcją wczesnego ostrzeżenia
(FZ)	Przełącznik monostabilny
(TP)	Sterowanie roletami (tylko 13.72)
(VB)	Sterowanie wentylatorem łazienkowym i oświetleniem (tylko 13.22 i 13.72)
(CP)	Sterowanie dzwonkiem (tylko 13.22 i 13.72)
7-krokowe sekwencje przełączników (patrz tabela)	



SERIA 15 YESLY - Ściemniacz Bluetooth

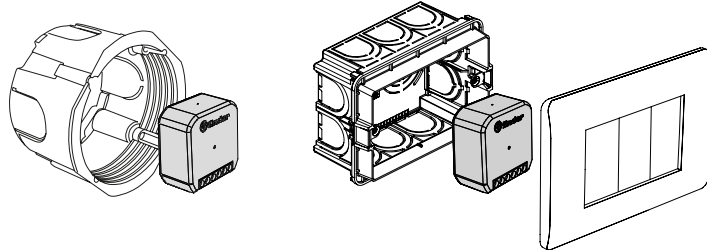
1 wyjście

1 wejście na przewodowe przyciski

Można nim zarządzać za pomocą standardowych przycisków przewodowych, przycisków bezprzewodowych lub smartfona

Zarządzanie nawet 8 scenami

Montaż w puszkę (fi 60 lub 3-modułową typu włoskiego)



Typ 15.21.8.230.B300 - Uniwersalny ściemniacz Bluetooth 230 V AC z wycinaniem części fazy



Obciążenie lampami: 150 W LED, 300 W halogenowe

7 dostępnych funkcji do ustawiania metody ściemniania i krzywej regulacji

Funkcja AUTO do automatycznego dobierania najodpowiedniejszej dla danego źródła światła metody ściemniania

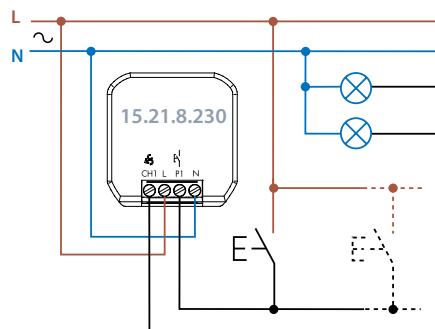
Metody regulacji z wycinaniem części fazy: zbocze narastające i zbocze opadające

Funkcja domyślna: zbocze opadające (liniowa)

Kompatybilny ze ściemnialnymi: źródłami światła LED (230V AC), świetłówkami kompaktowymi (CFL) oraz ze ściemnialnymi zasilaczami oraz transformatorami

Zabezpieczenie przed przegrzaniem i zwarcie

Zasilanie 230 V AC (50/60Hz)



Typ 15.21.9.024.B200 - Ściemniacz Bluetooth PWM do pasków LED 12...24 V DC



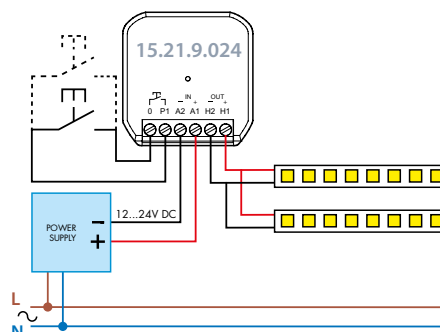
Maksymalne obciążenie 8 A (96 W do 12 V DC, 192 W do 24 V DC)

Technologia PWM

Kompatybilny z paskami LED (12...24 V DC)

Zabezpieczenie przed zwarcie, przeciążeniem i zmianą polaryzacji

Zasilanie 12...24 V DC





SERIA 15 YESLY - AKCESORIA - Ściemniacz Bluetooth

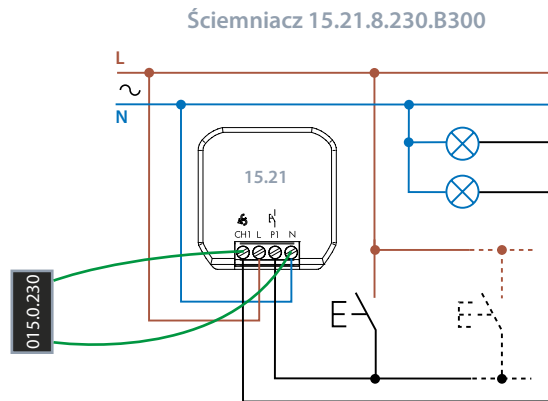
Akcesorium - Typ 015.0.230 - Tłumik prądów upływu



Na rynku dostępne są źródła światła na 230 V AC, które nawet jeśli ściemniacz jest wyłączony, emitują delikatny strumień światła.

Aby temu zaradzić można zainstalować moduł tłumiący prądy upływu z wyjścia półprzewodnikowego ściemniaczy 15.21.8.

Instalacja modułu 015.0.230, zalecana przy wszystkich ściemniaczach 230 V AC z wycinaniem części fazy, gwarantuje całkowite wyłączenie lampy.





YESLY - AKCESORIA - Przyciski bezprzewodowe

Typ 1Y.P2 - Interfejs wejścia



Interfejs 2-wejściowy 1Y.P2 został opracowany do przyjmowania styków bezpotencjałowych lub sygnałów napięcia fazowego (L) jako sygnały wejściowe i integrowania ich z systemem YESLY. Umożliwia to sterowanie urządzeniami YESLY przy kontrolowaniu oświetlenia lub rolet przez wybranie sygnałów napięciowych lub innych przycisków niebędących rozwiązaniem YESLY.

Typ 1Y.P2.8.230.B000

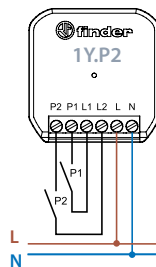
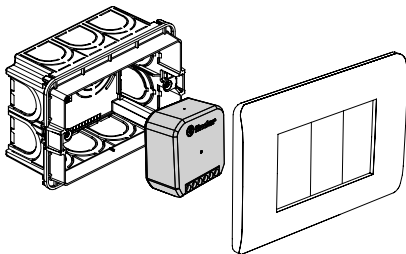
2 zestyki na wejściu (P1 i P2)

Przeznaczony do sterowania urządzeniami YESLY przy pomocy tradycyjnych przycisków i włączników, używając istniejącej już instalacji lub zestyków przełącznika, wyjścia PLC itp.

Kompatybilny z podświetlanymi przyciskami [max 5 (≤ 1 mA) przycisków]

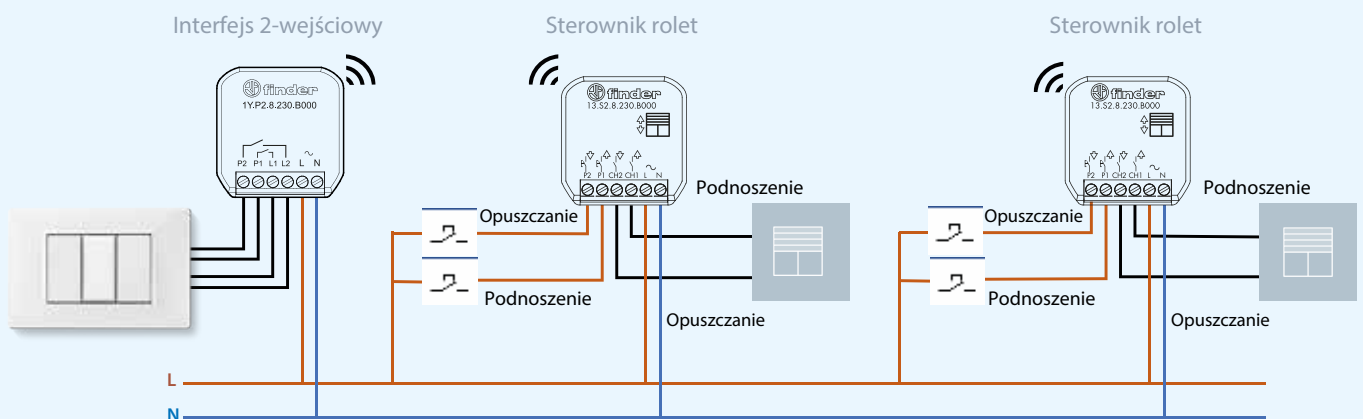
Zasilanie: 110...230 V AC

Zasięg transmisji: 10 m na wolnej przestrzeni bez przeszkód



Przykłady zastosowań

Przykład schematu elektrycznego do sterowania roletami z poleceniem scentralizowanym przez interfejs 1Y.P2



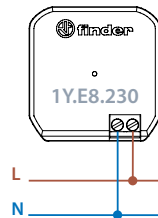


YESLY - AKCESORIA - Wzmacniacz zasięgu

To urządzenie pozwala zwiększyć zakres zasięgu transmisji i jest wykorzystywane, kiedy bezprzewodowe przyciski lub smartfon nie mogą się połączyć z urządzeniami podłączonymi do systemu YESLY ze względu na zbyt dużą odległość.

W jednym układzie można zainstalować do 4 urządzeń.
Wzmacniacz zasięgu jest urządzeniem typu plug-n-play, **nie wymaga konfiguracji**.

Typ 1Y.E8.230 - Wzmacniacz zasięgu, do montażu w puszcze ściennej (fi 60 mm)



Typ 1Y.E8.230

Zasilanie: 230 V AC

Częstotliwość robocza 2.4 GHz

Montaż w puszkę fi 60 mm lub w puszkę przyłączeniową

Zasięg transmisji: około 10 m na wolnej przestrzeni bez przeszkód.

Zasięg transmisji może się różnić w zależności od struktury budynku.

Typ 1Y.EU.005 - Wzmacniacz zasięgu z wejściem USB



Typ 1Y.EU.005

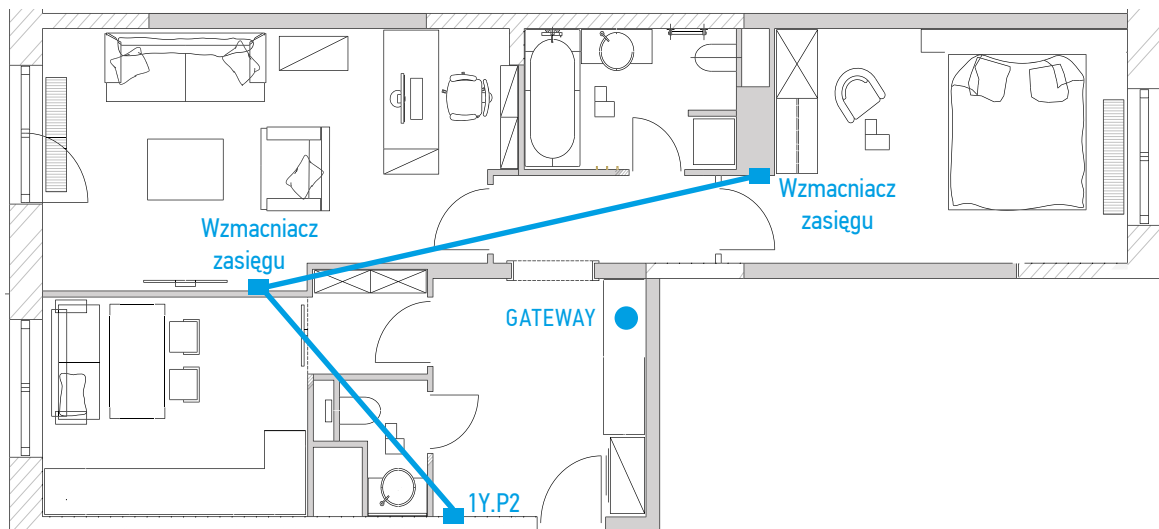
Zasilanie: złącze USB 5V - 0.5 A min

Częstotliwość robocza 2.4 GHz

Zasięg transmisji: około 10 m na wolnej przestrzeni bez przeszkód.

Zasięg transmisji może się różnić w zależności od struktury budynku.

PRZYKŁAD UKŁADU Z DWOMA WZMACNIACZAMI ZASIĘGU





GATEWAY YESLY. Kontroluj swoje urządzenia za pomocą głosu

GATEWAY2



Typ 1Y.GU.005.1

Gateway drugiej generacji typu 1Y.GU.005.1 to urządzenie, które współpracuje zarówno z inteligentnym termostatem BLISS2, jak i systemem komfortowego życia YESLY. To produkt o niepowtarzalnym designie, mały, elegancki oraz łatwy w instalacji.

Zainstalowanie GATEWAY2 w połączeniu z odpowiednimi produktami do sterowania temperaturą oraz do inteligentnego zarządzania domem umożliwia kontrolowanie temperatury w pomieszczeniach, oświetlenia, rolet, a także aktywowanie spersonalizowanych scenariuszy poprzez Wi-Fi, używając dedykowanych aplikacji Finder Bliss i Finder YESLY.

Ponadto, urządzenia BLISS2 oraz YESLY, w przypadku braku sieci Wi-Fi nadal pozostają pod kontrolą dzięki połączeniu Bluetooth.

GATEWAY2 łączy się do Internetu za pomocą sieci WiFi 2.4 GHz i jest pośrednikiem do systemu YESLY komunikującego się po Bluetooth, jak i systemu BLISS2 pracującego na częstotliwości 868 MHz.

W przypadku utraty połączenia z routerem domowym, Gateway zapewnia redundantną komunikację ze smartfonem za pomocą Bluetooth.

GATEWAY może być zintegrowany ze wszystkimi istniejącymi systemami YESLY i BLISS2.



ZDALNA KONTROLA NAD INSTALACJĄ



STEROWANIE GŁOSEM



DZIAŁA RÓWNIEŻ W PRZYPADKU BRAKU SIECI WI-FI





YESLY - AKCESORIA - Przyciski bezprzewodowe

Typ 1Y.13 - 2- lub 4-kanalowy przycisk bezprzewodowy

BEYON

PRZYCISK
BLUETOOTH

Finder BEYON to bezprzewodowy, innowacyjny przycisk, który pozwoli Ci kontrolować urządzenia podłączone do systemu YESLY.

Minimalistyczny design przycisku BEYON sprawia, że bez problemu można dopasować go do każdego wnętrza jako subtelny i elegancki dodatek. Może być połączony z urządzeniami za pośrednictwem aplikacji Finder Toolbox Plus, aby włączać / wyłączać i regulować oświetlenie, kontrolować rolety i zasłony elektryczne, a także aktywować i kontrolować scenariusze.

BEYON działa bez baterii i nie wymaga ładowania.

Do przycisku BEYON w zestawie dołączona jest płytką magnetyczną oraz taśma samoprzylepna, dzięki którym można przymocować przycisk do dowolnej powierzchni: metalu, drewna lub szkła.

Silikonowe nakładki, dołączone w zestawie, chronią BEYON w razie upadku, a także dzięki różnicom kolorystycznym ułatwiają przyporządkowanie danego przycisku do odpowiedniego pomieszczenia lub funkcji.

BEYON jest dostępny w kolorze BIAŁYM i CZARNYM, natomiast silikonowe nakładki występują w kolorze NIEBIESKIM, CIEMNOSZARYM oraz BIAŁYM.

Typ 1Y.13.B10 - przycisk bezprzewodowy, 2 kanały, biały

Typ 1Y.13.B20 - przycisk bezprzewodowy, 4 kanały, biały

Typ 1Y.13.B12 - przycisk bezprzewodowy, 2 kanały, czarny

Typ 1Y.13.B22 - przycisk bezprzewodowy, 4 kanały, czarny

Częstotliwość robocza 2.4 GHz Bluetooth Low Energy

Ilość cykli min.: 50.000

Zasięg transmisji: około 10 m na wolnej przestrzeni bez przeszkód.

Zasięg transmisji może się różnić w zależności od struktury budynku.





YESLY - AKCESORIA - Przyciski bezprzewodowe

Typ 013.B9 - 2 lub 4 kanałowe przyciski bezprzewodowe do montażu ściennego



Bezprzewodowe przyciski do systemu YESLY comfort living.

Mogą być połączone z urządzeniami YESLY za pośrednictwem aplikacji Finder Toolbox Plus, aby włączać / wyłączać i regulować oświetlenie, sterować roletami i zasłonami elektrycznymi. Możesz je skonfigurować tak, by aktywowały i kontrolowały sceny.

Przyciski 013.B9 działają bez baterii i nie wymagają ładowania.

Do przycisku 013.B9 w zestawie dołączona jest płytki magnetyczna oraz taśma samoprzylepna, dzięki którym można przymocować przycisk do dowolnej powierzchni: metalu, drewna, szkła; unikając w ten sposób uciążliwych remontów.

Ponadto można umieścić go w puszcze o średnicy 60mm, co gwarantuje elastyczność instalacji. Klasyczny design uzupełnia gamę stylistyczną systemu YESLY.



Typ 013.B9

Częstotliwość robocza 2.4 GHz Bluetooth Low Energy

Ilość cykli min.: 50.000

Zasięg transmisji: około 10 m na wolnej przestrzeni bez przeszkód.

Zasięg transmisji może się różnić w zależności od struktury budynku

Dostępny tylko w kolorze białym

Wymiary: 82 x 82 x 14 mm

Zestaw do przycisku 013.B9 zawiera adaptory do konfiguracji na 2 lub 4 kanały.





SERIA 1C - BLISS2 - Inteligentny termostat Typ 1C.B1

BLISS2 dużo więcej niż termostat bezprzewodowy

BLISS2

Typ 1C .B1.9.005.0007

Inteligentne rozwiązanie do sterowania temperaturą w domu, które współpracuje z asystentami głosowymi Google Assistant i Amazon Alexa. Termostat jest zintegrowany z YESLY - systemem komfortowego życia od Finder.

Aż do 10 BLISS2 można sparować z każdym GATEWAY2.



Połączony z chmurą poprzez GATEWAY2 Typ 1Y.GU.005.1 i aplikację Finder Bliss

Komunikacja dalekiego zasięgu 868 MHz pomiędzy termostatem a GATEWAY2

Czujnik temperatury (+5...+37)°C i wilgotności (1...99)%

Zasilanie bateriami 3 x AAA (szacowana żywotność >1.5 roku) lub za pomocą zasilacza 230 V AC (opcjonalnie)

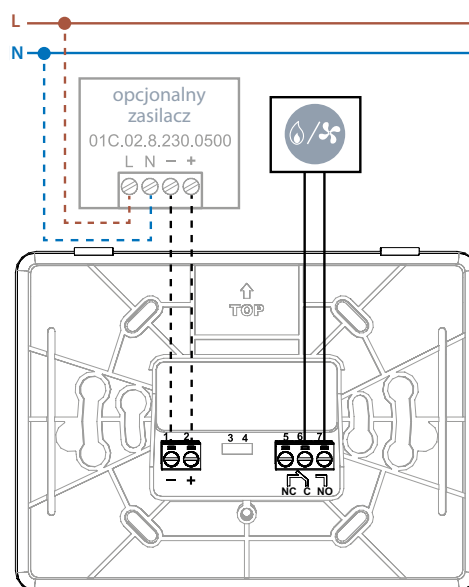
Montaż bezpośrednio na ścianie, w puszkach prostokątnych "503" lub fi 60 mm

1 zestyk P 5 A – 230 V AC

Dynamiczne ikony



GATEWAY2



Pakiet BLISS2 - Kod opakowania 1C.B1.9.005.0007.POA



Opakowanie zawiera



Termostat
1C.B1.9.005.0007



GATEWAY2
1Y.GU.005.1



SERIA 1C - BLISS2 - Inteligentny termostat Typ 1C.B1

BLISS2

Z inteligentnym termostatem BLISS możesz:

- Odczytać temperaturę oraz względną wilgotność w pomieszczeniu
- Zaprogramować termostat ręcznie
- Zarządzać termostatem zdalnie za pomocą aplikacji Finder Bliss
- Zarządzać temperaturą w pomieszczeniu używając asystentów głosowych



%HR
Wyświetlacz bieżącej Wilgotności Względnej w powietrzu.



TEMPERATURA W POKOJU
Termostat jest ustawiony w tryb Automatem, będzie działał zgodnie z zaprogramowanym przez aplikację trybem pracy.



MENU USTAWIEŃ
Stąd możesz mieć dostęp do ustawień urządzenia.

Zdalny akuator 1P 16 A do inteligentnego termostatu BLISS2



Typ 13.21.8.230.5000

Aktuator 13.21-S000 jest odpowiedni do sterowania temperaturą zarówno w instalacjach pojedynczych jak i wielostrefowych. Dzięki bezprzewodowemu połączeniu dalekiego zasięgu, akuator jest niezwykle wszechstronny i może być wykorzystywany zarówno w systemach grzewczych jak i klimatyzacji.

1 zestyk P 16 A 250 V AC

Zasilanie: 110...230 V AC

Kompatybilny z inteligentnym termostatem BLISS2

Zakres temperatury otoczenia: 0...40°C

Częstotliwość transmisji dalekiego zasięgu: 868 MHz

Zasilacz do termostatu BLISS2



Typ 01C.02.8.230.0500

Ten zasilacz jest idealny do instalacji z wieloma termostatami, zarówno w budynkach domowych jak i komercyjnych. W szczególności: w hotelach, B&B, biurach i innych.

Kiedy używamy smart termostatu BLISS2 z zewnętrznym zasilaczem, baterie muszą być wyjęte.

Moc znamionowa: 2 W

Napięcie znamionowe: 110...230 V AC

Napięcie wyjścia: 5 V DC

Zakres temperatury otoczenia: 0...40°C

Maksymalna długość przewodu pomiędzy zasilaczem a BLISS2:
40 m (2x1.5 mm² przewód elastyczny)



SERIA 1C - BLISS2 - Zdalny akuator 13.21.8.230.S000

Typ 13.21.8.230.S000 - Zdalny akuator 1P 16 A do inteligentnego termostatu BLISS2



Aktuator 13.21-S000 jest odpowiedni do sterowania temperaturą zarówno w instalacjach pojedynczych jak i wielostrefowych. Dzięki radiowemu połączeniu dalekiego zasięgu akuator jest niezwykle wszechstronny i może być wykorzystywany zarówno w systemach grzewczych jak i klimatyzacji. Może być zaprogramowany tak, by aktywować układy grzewcze oraz chłodzące zarówno pojedyncze jak i wielostrefowe. Ponadto dzięki integracji z BLISS2 może być zaprogramowany jako higrostat aktywując systemy osuszające powietrze. System bazuje na połączeniu radiowym pomiędzy BLISS2 i akuatorem 13.21-S000 za pośrednictwem GATEWAY2, który łączy wszystkie transmisje pomiędzy różnymi urządzeniami.

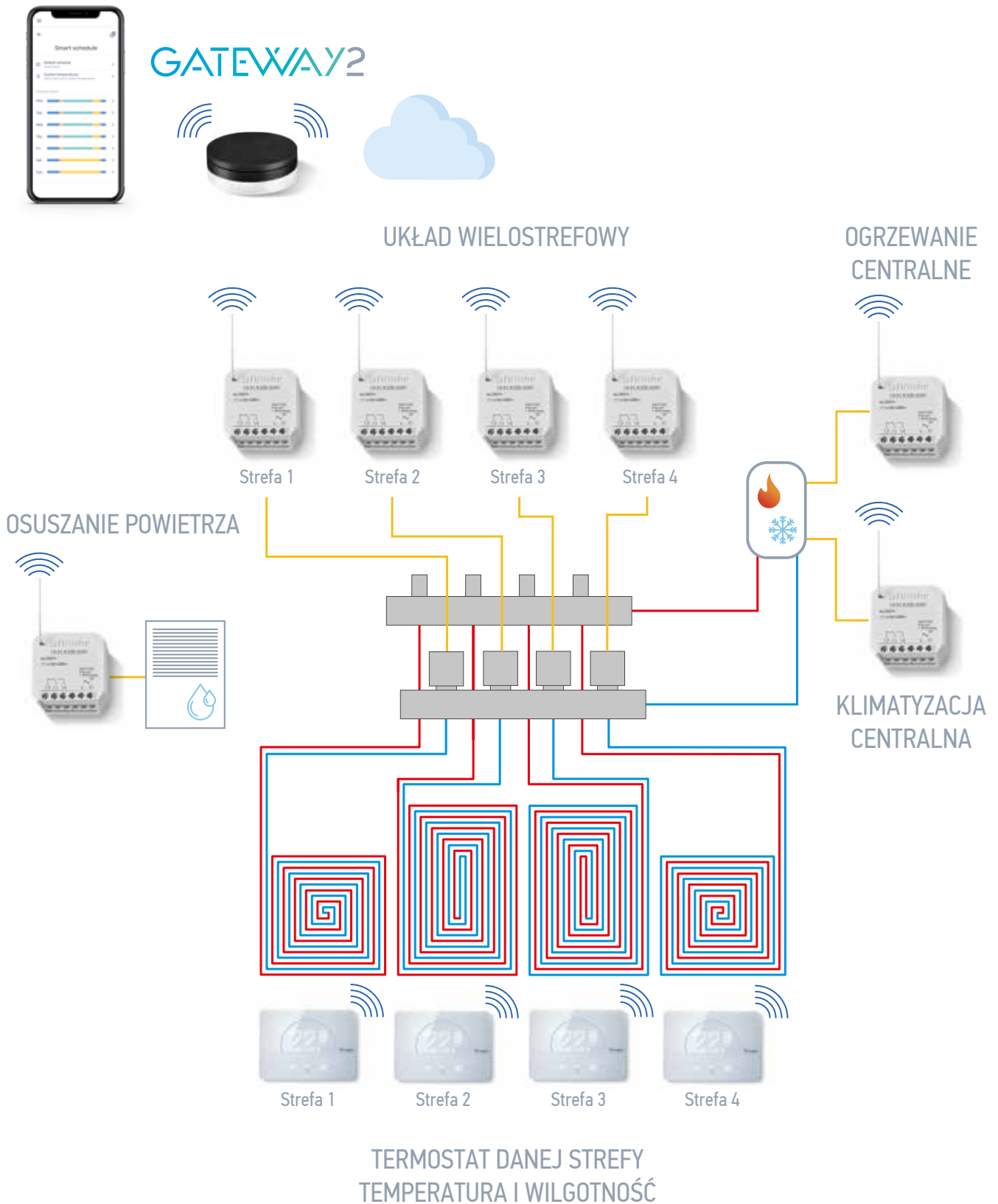
PRZYKŁAD PODSTAWOWEGO ZASTOSOWANIA





SERIA 1C - BLISS2 - Zdalny akuator 13.21.8.230.S000

PRZYKŁAD ZASTOSOWANIA WIELOSTREFWEGO wymiennie z systemem grzewczym i klimatyzacją w sezonie letnim i zimowym. Układ jest kontrolowany przez termostaty z danej strefy, które komunikują się z akuatorami zdalnymi za pośrednictwem GATEWAY2.



TERMOSTAT DANEJ STREFY
TEMPERATURA I WILGOTNOŚĆ

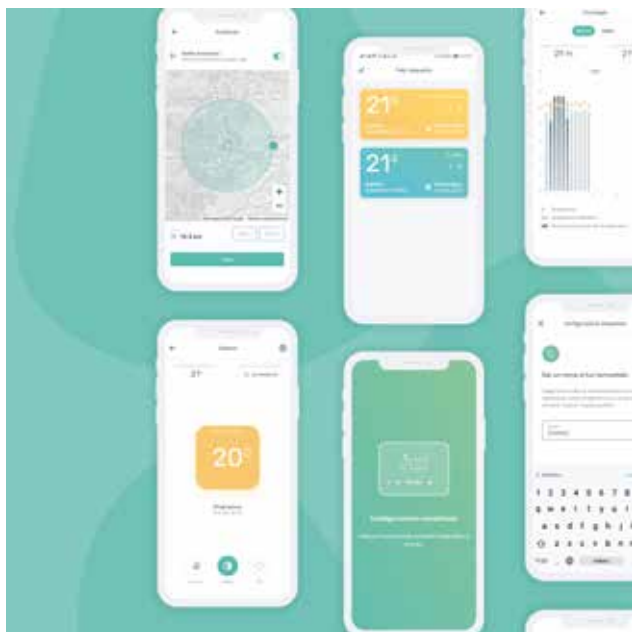


SERIA 1C - BLISS2 - Inteligentny termostat Typ 1C.B1

BLISS2

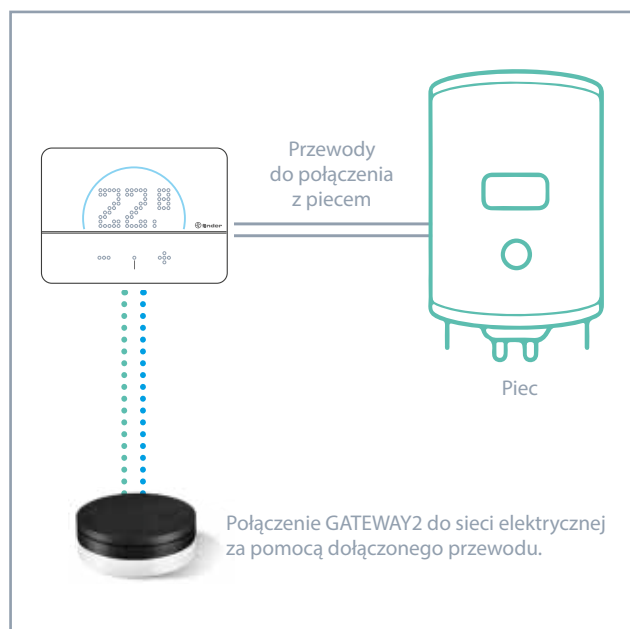
PROSTA I INTUICYJNA APLIKACJA

Z darmową aplikacją BLISS można ustawić i zaprogramować temperaturę, kontrolować stan i korzystać z automatycznych funkcji oszczędzających energię, jak na przykład AUTOAWAY.



KONTROLOWANIE TEMPERATURY NA SMARTFONIE

Steruj temperaturą w domu na swoim smartfonie gdziekolwiek się znajdujesz i monitoruj stan swojej instalacji.



WYMIĘŃ BEZ PROBLEMU STARY TERMOSTAT

BLISS2 to najprostrze rozwiązanie, aby wymienić swój stary termostat zarówno na baterie jak i z zasilaczem.



ZAPOMNIJ O BATERIACH

ZASILACZ 230 V, Typ 01C.02.8.230.0500

Dzięki możliwości podłączenia zasilacza nie musisz pamiętać o wymianie baterii. Polecane do zastosowań w hotelach, domach wczasowych, B&B, biurach.

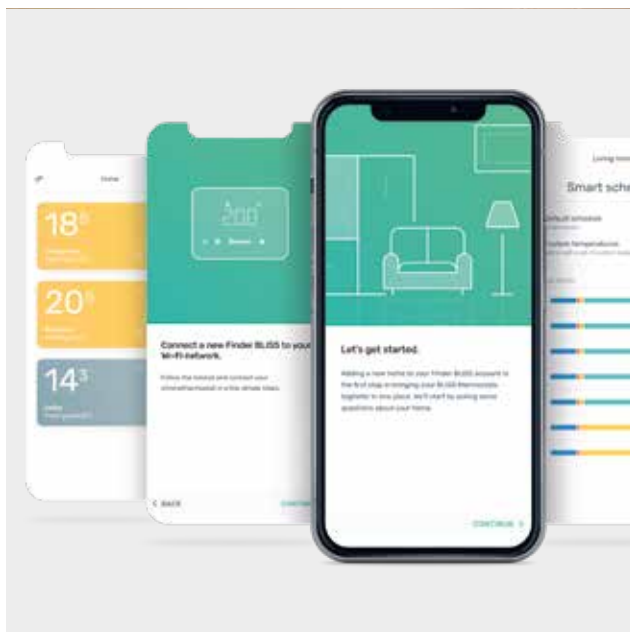


SERIA 1C - BLISS Wi-Fi - Chronotermostat Typ 1C.91

BLISS_{Wi-Fi}

PROGRAMOWANIE ZA POMOCĄ APLIKACJI

BLISS Wi-Fi pozwala programować i kontrolować temperaturę prosto i szybko, również zdalnie poprzez aplikacje na Android i iOS.



DOTYKOWE PRZYCISKI POJEMNOŚCIOWE

Urządzeniem można sterować zarówno za pomocą dotykowego wyświetlacza, który jak wszystkie produkty gamy BLISS, rozświetla się natychmiast po dotknięciu.



WIELOSTREFOWOŚĆ I GEOLOKALIZACJA

Istnieje możliwość udostępnienia kontroli nad urządzeniem członkom rodziny oraz używania funkcji AUTOAWAY aby zaoszczędzić energię, kiedy wychodzimy z domu.



ZAPOMNIJ O BATERIACH

ZASILACZ 230 V, Typ 01C.02.8.230.0300

Dzięki możliwości podłączenia zasilacza nie musisz pamiętać o wymianie baterii. Polecane do zastosowań w hotelach, domach wczasowych, B&B, biurach.



FINDER Polska Sp. z o.o.
ul. Logistyczna 27 - 62-080 Sady
Tel. +48 61 865 94 07 - Fax +48 61 865 94 26
finder.pl@findernet.com

findernet.com



Najbardziej aktualne informacje znajdują się w pliku pdf online.