



NAPĘDY DO BRAM I SYSTEMY SMART HOME

Napędy do bram garażowych, napędy do bram wjazdowych – skrzydłowych i przesuwnych, Hörmann homee

HÖRMANN





4

Powody, dla których
warto wybrać napędy
marki Hörmann



16

Działanie
Wyposażenie



30

Akcesoria
Dane techniczne

Odpowiedzialność od pokoleń

Nasze rodzinne przedsiębiorstwo Hörmann od ponad 85 lat specjalizuje się w produkcji stolarki budowlanej, przez co czujemy się zobowiązani wobec wcześniejszych, obecnych i przyszłych pokoleń. Właśnie dlatego odpowiedzialność za środowisko naturalne jest dla nas bardzo ważna – w trosce o nie projektujemy innowacyjne rozwiązania związane z produkcją wyrobów zgodnych z zasadami zrównoważonego rozwoju oraz inteligentną ochroną środowiska.



„DOBRA MARKĘ TRZEBA SOBIE WYPRACOWAĆ”

August Hörmann

Zgodnie z ideą założyciela firmy marka Hörmann jest symbolem i gwarancją najwyższej jakości. Dodatkowo firma ma na swoim koncie ponad 20 milionów sprzedanych egzemplarzy bram oraz napędów. Wszystko to sprawia, że jest ona liderem tej branży w Europie. Rozbudowana międzynarodowa sieć dystrybucji i serwisu czyni firmę Hörmann solidnym partnerem w zakresie stolarki budowlanej, której jakość nie dopuszcza żadnych kompromisów.

PATRZĄC W PRZYSZŁOŚĆ. Firma Hörmann jest przykładem dla innych. Do produkcji w Niemczech wykorzystujemy w 100% zieloną energię elektryczną. W połączeniu z inteligentnym i certyfikowanym systemem zarządzania energią, procedurą przesyłania informacji pocztą bez wpływu na emisję CO₂ oraz recyklingiem surowców wtórnych firma ogranicza rocznie emisję ponad 40000 ton CO₂. Dodatkowo kompensujemy ponad 100000 ton CO₂ poprzez promowanie energii wiatrowej i projektów zalesiania we współpracy z ClimatePartner.



Więcej informacji znajdą Państwo na stronie
www.hormann.pl/przedsiębiorstwo/srodowisko

Niemiecka jakość marki



Rodzinne przedsiębiorstwo Hörmann oferuje wszystkie istotne elementy stolarki budowlanej od jednego producenta. Produkowane są one w wysoko wyspecjalizowanych zakładach, zgodnie z najnowszymi osiągnięciami techniki. Ponadto nasi pracownicy stale pracują nad rozwojem nowych produktów, udoskonalaniem starych i dopracowywaniem szczegółowych rozwiązań. W ten sposób powstają na rynku patenty i jedyne w swoim rodzaju rozwiązania.





**5 lat
gwarancji***

GWARANCJA DŁUGIEJ ŻYWOTNOŚCI. Wszystkie istotne komponenty bram i napędów są konstruowane i produkowane przez firmę Hörmann. Produkty seryjne poddawane są próbom wytrzymałościowym, co – w połączeniu z bezkompromisowym systemem zapewnienia jakości – pozwala na osiągnięcie najwyższej jakości. Dzięki temu na napędy Hörmann otrzymują Państwo 5 lat gwarancji*.

* Szczegółowe warunki gwarancji są dostępne na stronie www.hormann.pl



**Potwierdzone
badaniami
i certyfikatami**

BEZPIECZEŃSTWO DLA CAŁEJ RODZINY. Wszystkie napędy do bram garażowych i wjazdowych firmy Hörmann są badane i certyfikowane przez niezależne instytuty badawcze, zapewnia to bezpieczeństwo w każdej fazie otwierania i zamykania bramy. Napędy do bram garażowych są też optymalnie dopasowane do bram segmentowych, a siły operacyjne napędów bram wjazdowych RotaMatic, VersaMatic i LineaMatic przetestowano zgodnie z wymaganiami normy PN-EN 13241-1 dla różnej wielkości i w różnych sytuacjach montażowych oraz uzyskały odpowiedni certyfikat.



Niezawodne i bezpieczne działanie

Napędy firmy Hörmann cechuje wysoki komfort obsługi i inteligentna technika. W przypadku natrafienia na przeszkodę oferowane standardowo zabezpieczenie przeciwprzeciążeniowe bezpiecznie i niezawodnie zatrzymuje bramę. Dzięki funkcji łagodnego rozruchu i zatrzymania brama otwiera się i zamyka płynnie oraz cicho, oszczędzając mechanizm bramy i napędu.





Napędy SupraMatic do bram garażowych



Napędy RotaMatic do bram wjazdowych

NAPĘDY DO BRAM GARAŻOWYCH. Czwarta generacja napędów zapewnia szybsze otwieranie bramy i inteligentne funkcje. Nowe oświetlenie LED równomiernie oświetla garaż, co ułatwia wsiadanie i wysiadanie z samochodu. Ponadto z napędu ProMatic Akku można korzystać nawet w garażach bez przyłącza energetycznego.

→ Więcej informacji znajdą Państwo od strony 16.

NAPĘDY DO BRAM WJAZDOWYCH. Już od momentu wjazdu na posesję można cieszyć się najwyższym komfortem, jaki zapewnia automatyka – wystarczy wyposażyć bramę wjazdową w zdalnie sterowany napęd. Dodatkowe funkcje zwiększają wygodę korzystania z bramy. Brama na życzenie zamyka się automatycznie* bądź otwiera tylko częściowo, aby umożliwić swobodne przejście dla ludzi.

* Wymagana opcjonalna fotokomórka.

→ Więcej informacji znajdą Państwo od strony 22.

Komfortowe otwieranie i bezpieczne zamykanie

Nikt nie wychodzi chętnie z samochodu w środku nocy albo podczas ulewy i silnego wiatru, żeby otworzyć bramę do garażu. Napęd firmy Hörmann zapewnia szybkie, wygodne i bezpieczne otwieranie bramy garażowej bez konieczności wysiadania z samochodu. Po zamknięciu bramy mechaniczne zabezpieczenie przed podważeniem uniemożliwia włamanie się do garażu i do domu.



SUPERSZYBKIE. Po wyposażeniu garażowej bramy segmentowej firmy Hörmann w napęd SupraMatic wjadą Państwo samochodem do garażu szybciej i bezpieczniej. Maksymalna prędkość otwierania 25 cm/s oznacza większe bezpieczeństwo i mniejszy stres podczas wjeżdżania do garażu wychodzącego bezpośrednio na ulicę. Prosimy porównać prędkość otwierania napędu SupraMatic z innymi napędami.



**Prędkość otwierania
maks. 25 cm/s**

BEZPIECZNIE ZAMKNIĘTE. Włamywacz nie ma prawie żadnych szans, gdy trafi na bramę garażową firmy Hörmann wyposażoną w napęd. W zamkniętej bramie zabezpieczenie przed podważeniem automatycznie zatrzymuje się w zderzaku szyny prowadzącej, co bardzo skutecznie zabezpiecza przed jej podważeniem. Samo ryglowanie działa w sposób czysto mechaniczny i w przeciwieństwie do napędów innych producentów spełnia swoją funkcję również w razie braku prądu.



**Standardowo
zabezpieczenie
przed podważeniem**



Zapraszamy do obejrzenia krótkiego filmu na kanale YouTube lub na stronie www.hormann.pl/materialy-informacyjne.



Tylko w firmie Hörmann

Mechaniczne ryglowanie bramy w szynie napędu (niemiecki patent)

→ Więcej informacji znajdą Państwo od strony 20.



Większy komfort

Akcesoria dodatkowe firmy Hörmann przekonują innowacyjną techniką i wyjątkowym designem – idealne połączenie dla wszystkich perfekcjonistów. Potrzebują Państwo prawdziwego komfortu? Posiadamy w swojej ofercie akcesoria spełniające wszelkie życzenia i potrzeby. Wszystkie napędy, odbiorniki i elementy obsługi z technologią BiSecur są w 100% kompatybilne i perfekcyjnie dopasowane.





Tylko w firmie Hörmann

BEZPIECZEŃSTWO POTWIERDZONE CERTYFIKATEM.

Dwukierunkowe sterowanie radiowe BiSecur z bezpiecznym systemem szyfrowania charakteryzuje się stabilnym zasięgiem odpornym na zakłócenia i gwarantuje maksymalne zabezpieczenie sygnału radiowego przed skopiowaniem przez niepowołane osoby. System został przetestowany i certyfikowany przez ekspertów ds. bezpieczeństwa z Uniwersytetu Ruhr w Bochum i niezależne instytuty badawcze.

INTELIGENTNE AKCESORIA. Już nigdy więcej nie będzie konieczne wychodzenie na deszcz czy wiatr, żeby sprawdzić, czy brama na pewno jest zamknięta. Wystarczy naciśnięcie przycisku, by po kolorze diody LED na nadajniku HS 5 BS lub sterowniku wewnętrznym FIT 5 BS rozpoznać położenie bramy. Ponowne naciśnięcie przycisku umożliwia jej zamknięcie*. Jest to najwygodniejszy i najbezpieczniejszy sposób sterowania bramą.

* Jeżeli brama znajduje się poza zasięgiem wzroku, do jej obsługi wymagana jest instalacja dodatkowej fotokomórki.



Na ilustracji po lewej: zielona dioda LED na nadajniku HS 5 BS sygnalizuje, że brama jest zamknięta. Gdy brama jest otwarta, dioda LED świeci się czerwonym światłem (ilustracja w skali 1:1).



Inteligentny komfort obsługi

Za pomocą nadajnika, sterownika radiowego lub smartfonu można łatwo, bezpiecznie i wygodnie obsługiwać napędy do bram garażowych i wjazdowych, zamki w drzwiach zewnętrznych, oświetlenie i inne urządzenia. Chcą Państwo wyposażyć drzwi pokojowe w napęd PortaMatic firmy Hörmann? Zastosowana technologia umożliwi automatyczne otwieranie i zamykanie tych drzwi za pomocą nadajnika lub sterownika.



INTELIĞENTNA OBSŁUGA PRZEZ APLIKACJĘ. Nowa aplikacja Hörmann BlueSecur instalowana na smartfonie umożliwia obsługę napędów do bram i drzwi o każdej porze. Możliwości indywidualnych ustawień, funkcji i interfejsu użytkownika pozwalają dopasować aplikację do własnych potrzeb. Uprawnienia użytkowników* można przenosić na inne smartfony na stałe lub tymczasowo, dzięki czemu noszenie klucza jest już niepotrzebne.

* Wymagane ewentualne dokonanie zakupów w aplikacji AppStore lub Google Play.

ELASTYCZNY SYSTEM SMART HOME. Jednostka centralna Smart Home Hörmann homee Brain umożliwia jeszcze bardziej komfortowe otwieranie i zamykanie bram oraz drzwi firmy Hörmann – całkiem prosto przy użyciu smartfonu, tabletu lub komputera. System jest wyjątkowo bezpieczny, łatwy w obsłudze i może być rozbudowywany o kolejne kompatybilne urządzenia, takie jak kamery bezpieczeństwa, stacje pogodowe, oświetlenie, sterowniki, termostaty instalacji grzewczej, rolety i przesłony optyczne, czujniki dymowe i czujniki ruchu, a także czujniki otwarcia okien i drzwi.

→ Więcej informacji znajdą Państwo od strony 30.

Wygodna obsługa smartfonem wszystkich bram i drzwi wyposażonych w odbiornik Bluetooth.



System Smart Home homee firmy Hörmann umożliwia sterowanie wszystkimi funkcjami bramy na tablecie lub smartfonie.



SupraMatic 4

Napęd do bram garażowych

WYJĄTKOWO SZYBKIE OTWIERANIE

BRAMY I INTELIGENTNE FUNKCJE

DODATKOWE. Garażowa brama segmentowa otwiera się szybko, dzięki czemu od razu wjadą Państwo samochodem z ulicy do garażu. Oferowany standardowo odbiornik Bluetooth umożliwia otwieranie bramy także za pomocą aplikacji Hörmann BlueSecur. Mając przy sobie smartfon, można zawsze korzystać z tego rozwiązania. Na uwagę zasługuje także elegancka obudowa napędu wykonana ze stali nierdzewnej.



Standardowy 4-kanalowy nadajnik HSE 4 BS z powierzchnią strukturalną w kolorze czarnym, z chromowanymi nakładkami, (ilustracja w skali 1:1).



Napędy do bram garażowych	SupraMatic 4 E	SupraMatic 4 P
Odbiornik Bluetooth	zintegrowany, możliwość włączenia i wyłączenia	zintegrowany, możliwość włączenia i wyłączenia
Hörmann homee	kompatybilny	kompatybilny
Gniazdo HCP-BUS	zintegrowane	zintegrowane
Cykle na dobę / godzinę	25 / 10	50 / 10
Siła ciągnięcia i nacisku	650 N	750 N
Siła maksymalna	800 N	1000 N
Prędkość otwierania maks.	25 cm/s ¹⁾	25 cm/s ¹⁾
Oświetlenie	20 diod LED	30 diod LED z funkcją „biegnącego światła”
Szerokość bramy maks.	5500 mm	6000 mm
Powierzchnia bramy maks.	13,75 m ²	15 m ²

¹⁾ Dotyczy garażowej bramy segmentowej



Tylko w firmie Hörmann

Patent europejski

 **Hörmann BlueSecur**



Prosta obsługa za pomocą smartfonu z aplikacją Hörmann BlueSecur

Charakterystyka



Super szybkie otwieranie bramy

Nawet o 75% większa prędkość otwierania²⁾ wynosząca maks. 25 cm/s¹⁾ zapewnia szybszy wjazd do garażu.



Inteligentna obsługa przez aplikację

Za pomocą standardowego odbiornika Bluetooth można obsługiwać napęd przez aplikację Hörmann BlueSecur na smartfonie (patrz strona 36 – 37).



Łatwy odczyt położenia bramy

Przy pomocy opcjonalnego nadajnika HS 5 BS lub sterownika wewnętrznego FIT 5 można w każdym momencie sprawdzić, czy brama garażowa jest zamknięta.



Komfortowa wentylacja garażu

Położenie wentylacyjne³⁾ umożliwia automatyczne wietrzenie garażu bez konieczności otwierania całej bramy.



Oddzielnie włączane oświetlenie LED

Oświetlenie napędu składające się z 20 diod LED (SupraMatic E) lub 30 diod LED (SupraMatic P) bardzo dobrze oświetla garaż nawet 3-krotnie lub 5-krotnie²⁾ jaśniejszym światłem.



Bardzo łatwe programowanie

Podłączone akcesoria są wykrywane automatycznie, a funkcje napędu ustawia się przez wprowadzenie jednej dwucyfrowej liczby.



Inteligentne połączenie w jeden system

Opcjonalne bramki sieciowe systemów Smart Home łatwo podłącza się przez gniazdo HCP (patrz strona 35).



Niskie zużycie prądu

Zużycie prądu przez napęd w trybie standby na poziomie poniżej 1 W chroni środowisko i ogranicza koszty.

¹⁾ Dotyczy garażowej bramy segmentowej.

²⁾ W porównaniu z napędem ProMatic serii 3.

³⁾ Wymagany opcjonalny czujnik pogodowy lub aplikacja Hörmann BlueSecur.

ProMatic 4

Napęd do bram garażowych

NAJWYŻSZA JAKOŚĆ W ATRAKCYJNEJ CENIE.

Bramę garażową otwiera się szybko i wygodnie za pomocą nadajnika lub sterownika radiowego. Nie trzeba rezygnować z takich komfortowych funkcji, jak automatyczna wentylacja i równomierne oświetlenie garażu. Ponadto z napędu ProMatic Akku można korzystać nawet w garażach bez przyłącza energetycznego.



Standardowy 4-kanalowy nadajnik HSE 4 BS z powierzchnią strukturalną w kolorze czarnym, z nakładkami z tworzywa sztucznego (ilustracja w skali 1:1).



Napędy do bram garażowych	ProMatic 4	ProMatic 4 Akku ■ NOWOŚĆ
Odbiornik Bluetooth	opcjonalny (HET-BLE)	opcjonalny (HET-BLE)
Hörmann homee	kompatybilny	kompatybilny
Gniazdo HCP-BUS	zintegrowane	zintegrowane
Cykle na dobę / godzinę	25 / 10	5 / 2
Siła ciągnięcia i nacisku	600 N	500 N
Siła maksymalna	750 N	600 N
Prędkość otwierania maks.	20 cm/s ¹⁾	16 cm/s ¹⁾
Oświetlenie	10 diod LED	10 diod LED
Szerokość bramy maks.	5000 mm	4000 mm
Powierzchnia bramy maks.	11,25 m ²	9 m ²

¹⁾ Dotyczy garażowej bramy segmentowej



Charakterystyka



Szybkie otwieranie bramy

Nawet o 40% większa prędkość otwierania²⁾ wynosząca maks. 20 cm/s¹⁾ zapewnia szybszy wjazd do garażu.



Łatwy odczyt położenia bramy

Przy pomocy opcjonalnego nadajnika HS 5 BS lub sterownika wewnętrznego FIT 5 można w każdym momencie sprawdzić, czy brama garażowa jest zamknięta.



Komfortowa wentylacja garażu

Położenie wentylacyjne³⁾ umożliwia automatyczne wietrzenie garażu bez konieczności otwierania całej bramy.



Oddzielnie włączane oświetlenie LED

Oświetlenie napędu składające się z 10 diod LED dobrze oświetla garaż nawet 2-krotnie²⁾ jaśniejszym światłem.



Inteligentne połączenie w jeden system

Opcjonalne bramki sieciowe systemów Smart Home łatwo podłącza się przez gniazdo HCP (patrz strona 35).



Niskie zużycie prądu

Zużycie prądu przez napęd w trybie standby na poziomie poniżej 1 W chroni środowisko i ogranicza koszty.

¹⁾ Dotyczy garażowej bramy segmentowej.

²⁾ W porównaniu z napędem ProMatic serii 3.

³⁾ Wymagany opcjonalny czujnik pogody lub aplikacja Hörmann BlueSecur.



ProMatic 4 Akku do garaży bez przyłącza energetycznego

■ NOWOŚĆ

W przypadku braku przyłącza energetycznego w garażu idealnym rozwiązaniem jest zastosowanie ProMatic 4 Akku. W zależności od liczby codziennych cykli bramy można dzięki niemu korzystać z napędu przez wiele tygodni. Gdy akumulator jest rozładowany, można go szybko naładować ze zwykłego gniazdka elektrycznego. Wyjątkowy komfort zapewni opcjonalny moduł solarny, który ładuje się samoczynnie (patrz strona 43).

Szyna napędu

Napęd do bram garażowych



Tylko w firmie Hörmann

Mechaniczne rygłowanie bramy
w szynie napędu (niemiecki patent)



Standardowo
zabezpieczenie
przed podważeniem

Brama garażowa podczas zamykania automatycznie rygłuje się w prowadnicy **1**, co bardzo skutecznie zabezpiecza przed jej podważeniem. Ten system rygłowania jest czysto mechaniczny, a więc działa także w razie braku prądu!



Zapraszamy do obejrzenia krótkiego filmu na kanale YouTube lub na stronie www.hormann.pl/materialy-informacyjne.

Bardzo płaska szyna prowadząca

Napędy z płaską szyną prowadzącą **2** o wysokości jedynie 30 mm pasują do każdej popularnej bramy garażowej i dlatego idealnie nadają się do montażu w zamontowanych już bramach.

Wewnętrzne odryglowanie awaryjne

Nawet w razie wyłączenia prądu można wygodnie otwierać bramę od środka **3**.

Uniwersalny zabierak bramy

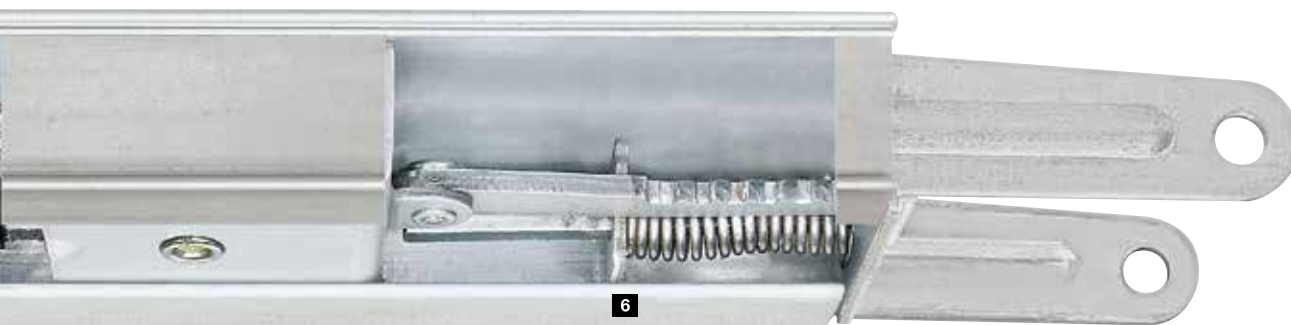
Uniwersalny zabierak **4** pasuje do wszystkich dostępnych na rynku bram uchylnych i segmentowych.

Niewymagający konserwacji pas zębaty

Pas zębaty wzmocniony włóknem kevlarowym **5** jest szczególnie odporny na rozerwanie i cichy w eksploatacji. Nie wymaga smarowania ani oliwienia – jest to istotna zaleta w porównaniu do napędów łańcuchowych czy wrzecionowych.

Automatyczne napinanie pasa

Silny mechanizm sprężynowy **6** automatycznie napina pas zębaty i zapewnia w ten sposób zawsze miarowy, spokojny bieg bramy.



Kompaktowy zestaw

W ofercie firmy Hörmann brama, napęd i szyna stanowią jedną całość. Układ ten nie wymaga stosowania dodatkowych sterowników ani prowadzenia zewnętrznych ruchomych przewodów połączeniowych.

Prosta instalacja

Szybki i łatwy montaż napędu Hörmann wykona dla Państwa autoryzowany partner firmy Hörmann. Prowadnicę można przymocować do stropu w dowolnym miejscu dzięki uniwersalnym okuciom podwieszającym. Napędy można również przymocować bezpośrednio do wzmocnionego profilu łączącego w bramach segmentowych firmy Hörmann (maks. szerokość bramy 3000 mm). Dodatkową korzyść stanowi fakt, że także w przypadku długich szyn wystarcza tylko jeden punkt mocowania.

Montaż centralny

Centralny montaż szyny napędu na płycie bramy powoduje równomierne rozłożenie sił. Dzięki temu brama jest prowadzona stabilnie – nie skręca się i nie niszczy, jak ma to często miejsce w przypadku napędów instalowanych jednostronnie.



Łatwy montaż

W bramach segmentowych Hörmann o szerokości do 3000 mm szyna napędu może być mocowana bezpośrednio do profilu łączącego bramy.



Specjalne prowadzenie do bram skrzydłowych

Ten opcjonalny rodzaj prowadzenia jest prosty w montażu i umożliwia łatwe doposażenie bramy.

RotaMatic

Napęd do bram wjazdowych

SMUKŁY I ELEGANCKI. Proste i nowoczesne wzornictwo napędu RotaMatic firmy Hörmann będzie idealnym dopełnieniem pięknej bramy skrzydłowej. Podobnie jak wygląd, perfekcyjne są także działanie napędu i bezpieczeństwo użytkownika. Nawet w garażu bez przyłącza energetycznego nie trzeba rezygnować z komfortu, jaki daje napęd RotaMatic Akku-Solar.



 **BiSecur**

Standardowy 4-kanalowy nadajnik HSE 4 BS z powierzchnią strukturalną w kolorze czarnym, z nakładkami z tworzywa sztucznego (ilustracja w skali 1:1).



Napędy do bram skrzydłowych	RotaMatic	RotaMatic P	RotaMatic PL	RotaMatic Akku-Solar
Odbiornik Bluetooth	opcjonalny (HET-BLE)	opcjonalny (HET-BLE)	opcjonalny (HET-BLE)	opcjonalny (HET-BLE)
Hörmann homee	kompatybilny	kompatybilny	kompatybilny	kompatybilny
Gniazdo HCP	zintegrowane	zintegrowane	zintegrowane	zintegrowane
Cykle na dobę / godzinę	20 / 5	40 / 10	40 / 10	5 / 2
Prędkość napędu wrzecionowego maks.	ok. 25 mm/s	ok. 25 mm/s	ok. 25 mm/s	ok. 15 mm/s
Siła ciągnięcia / nacisku maks.	2200 N	2700 N	2700 N	1100 N
Szerokość skrzydła bramy min. – maks.	1000 – 2500 mm	1000 – 2500 mm	1500 – 4000 mm	1000 – 2500 mm
Wysokość skrzydła bramy maks.	2000 mm	2000 mm	2000 mm	2000 mm
Ciężar maks.	220 kg	400 kg	400 kg	120 kg



Charakterystyka



Praktyczne przejście dla ludzi

W 2-skrzydłowych bramach możliwe jest także otwarcie tylko jednego skrzydła całkowicie lub częściowo, co zapewnia możliwość swobodnego przechodzenia przez bramę.



Łatwy odczyt położenia bramy

Przy pomocy opcjonalnego nadajnika HS 5 BS lub sterownika wewnętrznego FIT 5 można w każdym momencie sprawdzić, czy brama wjazdowa jest otwarta czy zamknięta.



Inteligentne połączenie w jeden system

Opcjonalne bramki sieciowe systemów Smart Home podłącza się przez gniazdo HCP (patrz strona 35).



Niskie zużycie prądu

Zużycie prądu przez napęd w trybie standby na poziomie poniżej 1 W chroni środowisko i ogranicza koszty.



RotaMatic Akku-Solar do podjazdów bez przyłącza energetycznego

Gdy w pobliżu bramy wjazdowej brakuje przyłącza prądu, idealnym rozwiązaniem jest zastosowanie RotaMatic Akku-Solar. Bezpiecznie umieszczony w osobnej obudowie wydajny akumulator ładowany jest standardowym modulem solarnym. (czas eksploatacji: ok. 30 dni*)

* Przy średnio 5 cyklach bramy na dobę i temperaturze otoczenia wynoszącej +20°C

VersaMatic

Napęd do bram wjazdowych

DLA NIETYPOWYCH SYTUACJI

MONTAŻOWYCH. Napęd VersaMatic do bram skrzydłowych to idealne rozwiązanie także w nietypowych sytuacjach montażowych. Nadaje się na przykład do montażu przy bardzo głęboko osadzonych słupach bramy; istnieje również możliwość wyboru pozycji montażu odpowiednio do danej sytuacji. Nie trzeba także montować osobnego sterowania, co pozwala zaoszczędzić miejsce i czas.



 **BiSecur**

Standardowy 4-kanalowy nadajnik HSE 4 BS z powierzchnią strukturalną w kolorze czarnym, z nakładkami z tworzywa sztucznego (ilustracja w skali 1:1).



Napędy do bram skrzydłowych	VersaMatic	VersaMatic P	VersaMatic Akku-Solar
Odbiornik Bluetooth	opcjonalny (HET-BLE)	opcjonalny (HET-BLE)	opcjonalny (HET-BLE)
Hörmann homee	kompatybilny	kompatybilny	kompatybilny
Gniazdo HCP	zintegrowane	zintegrowane	zintegrowane
Cykle na dobę / godzinę	20 / 5	40 / 10	5 / 2
Moment obrotowy maks.	250 Nm	300 Nm	200 Nm
Prędkość obrotowa biegu jałowego maks.	ok. 2,6 obr./min	ok. 2,7 obr./min	ok. 1,7 obr./min
Szerokość skrzydła bramy min. – maks.	1000 – 2000 mm	1000 – 3000 mm	1000 – 2000 mm
Wysokość skrzydła bramy maks.	2000 mm	2000 mm	2000 mm
Ciężar maks.	200 kg	300 kg	150 kg



Charakterystyka



Oszczędna praca bramy

Regulowana prędkość oraz funkcja łagodnego rozruchu i zatrzymania gwarantują maksymalny komfort obsługi a także płynną pracę nawet większych bram.



Praktyczne przejście dla ludzi

W 2-skrzydłowych bramach możliwe jest także otwarcie tylko jednego skrzydła całkowicie lub częściowo, co zapewnia możliwość swobodnego przechodzenia przez bramę.



Łatwy odczyt położenia bramy

Przy pomocy opcjonalnego nadajnika HS 5 BS lub sterownika wewnętrznego FIT 5 można w każdym momencie sprawdzić, czy brama wjazdowa jest otwarta czy zamknięta.



Inteligentne połączenie w jeden system

Opcjonalne bramki sieciowe systemów Smart Home podłącza się przez gniazdo HCP (patrz strona 35).



Niskie zużycie prądu

Zużycie prądu przez napęd w trybie standby na poziomie poniżej 1 W chroni środowisko i ogranicza koszty.



VersaMatic Akku-Solar do podjazdów bez przyłącza energetycznego

Tak samo elastyczne jak sam napęd VersaMatic są też możliwości jego zasilania prądem. W przypadku braku przyłącza energetycznego przy bramie można zastosować niezależny akumulator solarny VersaMatic Akku-Solar. Bezpiecznie umieszczony w osobnej obudowie wydajny akumulator ładowany jest standardowym modułem solarnym. (czas eksploatacji: ok. 30 dni*)

* Przy średnio 5 cyklach bramy na dobę i temperaturze otoczenia wynoszącej +20°C

LineaMatic

Napęd do bram wjazdowych

KOMPAKTOWY I NIEZAWODNY. Cechą wyróżniającą napęd LineaMatic do bram przesuwnych jest jego kompaktowa, regulowana w pionie obudowa, wykonana z odlewu cynkowego i tworzywa sztucznego wzmocnionego włóknem szklanym, a także niezawodny układ elektroniczny.



Standardowy 4-kanalowy nadajnik HSE 4 BS z powierzchnią strukturalną w kolorze czarnym, z nakładkami z tworzywa sztucznego (ilustracja w skali 1:1).



Napędy do bram przesuwnych	LineaMatic	LineaMatic P	LineaMatic H (bez sterowania radiowego)	LineaMatic Akku-Solar
Odbiornik Bluetooth	opcjonalny (HET-BLE)	opcjonalny (HET-BLE)	opcjonalny (HET-BLE)	opcjonalny (HET-BLE)
Hörmann homee	kompatybilny	kompatybilny	kompatybilny	kompatybilny
Gniazdo HCP	zintegrowane	zintegrowane	zintegrowane	zintegrowane
Cykle na dobę / godzinę	20 / 5	40 / 10	40 / 10	5 / 2
Prędkość bramy maks.	ok. 22 cm/s	ok. 20 cm/s	ok. 15 cm/s	ok. 15 cm/s
Siła ciągnięcia / nacisku maks.	800 N	1200 N	1400 N	800 N
Szerokość skrzydła bramy min. – maks.	800 – 6000 mm	800 – 8000 mm	800 – 10000 mm	800 – 6000 mm
Wysokość skrzydła bramy maks.	2000 mm	2000 mm	3000 mm	2000 mm
Ciążar maks.	300 kg	500 kg	800 kg	200 kg
Ciążar maks., brama samonośna	250 kg	400 kg	600 kg	150 kg



Charakterystyka



Praktyczne przejście dla ludzi

Skrzydło bramy może być otwierane częściowo – to rozwiązanie umożliwia swobodne przechodzenie przez bramę.



Łatwy odczyt położenia bramy

Przy pomocy opcjonalnego nadajnika HS 5 BS lub sterownika wewnętrznego FIT 5 można w każdym momencie sprawdzić, czy brama wjazdowa jest otwarta czy zamknięta.*



Inteligentne połączenie w jeden system

Opcjonalne bramki sieciowe systemów Smart Home podłącza się przez gniazdo HCP (patrz strona 35).



Niskie zużycie prądu

Zużycie prądu przez napęd w trybie standby na poziomie poniżej 1 W chroni środowisko i ogranicza koszty.

* LineaMatic H tylko w połączeniu z odbiornikiem radiowym BiSecur ESE



LineaMatic Akku-Solar do podjazdów bez przyłącza energetycznego

Jeżeli brama wjazdowa nie jest podłączona do prądu, zalecamy wariant Akku-Solar. Bezpiecznie umieszczony w osobnej obudowie wydajny akumulator ładowany jest standardowym modułem solarnym. (czas eksploatacji: ok. 30 dni*)

* Przy średnio 5 cyklach bramy na dobę i temperaturze otoczenia wynoszącej +20°C

STA 400

Napęd do bram wjazdowych

WYTRZYMAŁY NAPĘD DO DUŻYCH BRAM. Napęd STA 400 do bram przesuwanych został skonstruowany specjalnie z myślą o wielkogabarytowych bramach. Odpowiednie sterowanie B 460 FU gwarantuje precyzyjne uruchamianie bramy i jej łagodne zatrzymanie.



Napęd do bram przesuwanych	STA 400
Odbiornik Bluetooth	opcjonalny (HET-BLE)
Cykle na dobę / godzinę	100 / 20
Siła ciągnięcia / nacisku maks.	2300 N
Szerokość skrzydła bramy min. – maks.	1000 – 17000 mm
Wysokość skrzydła bramy maks.	3000 mm
Ciężar maks.	2500 kg
Ciężar maks., brama samonośna	1800 kg



Profil tłumiący

Profil tłumiący redukuje siły, które powstają podczas możliwej kolizji z pojazdami lub ludźmi, zmniejszając w ten sposób stopień uszkodzeń lub obrażeń. Jest on opcjonalnie dostępny dla bram skrzydłowych **1** lub przesuwnych **2**. Siły generowane przez napędy RotaMatic, VersaMatic oraz LineaMatic z profilem tłumiącym zostały przetestowane przez instytut badawczy w przypadku bram o różnej wielkości i w różnych sytuacjach montażowych oraz uzyskały odpowiedni certyfikat.



3 Zamek elektryczny

W przypadku silnego wiatru bramy skrzydłowe są wystawione na działanie bardzo dużych sił. Dodatkowy zamek elektryczny skutecznie zapobiega wówczas przypadkowemu otwarciu bramy.

4 Lampa sygnalizacyjna

Sygnalizuje optycznie ruch bramy, co zapewnia większe bezpieczeństwo w dzień i w nocy.



Smart Home

Zestawienie oferty

INDYWIDUALNE ROZWIĄZANIA

SMART HOME. W naszej ofercie znajdują Państwo szeroki wybór indywidualnych rozwiązań do komfortowego sterowania napędami, zamkami i innymi urządzeniami: aplikację na smartfon lub zewnętrzny system Smart Home. Na zestawieniu prezentujemy technologię, która spełni Państwa marzenia.

- 1 Napędy do bram garażowych
- 2 Napędy do bram wjazdowych
- 3 Zamki do drzwi zewnętrznych
- 4 Napędy do drzwi
- 5 Odbiorniki, gniazda elektryczne, włączniki
- 6 Oświetlenie
- 7 Rolety i przesłony optyczne*
- 8 Kamery bezpieczeństwa*
- 9 Czujki dymowe i czujniki ruchu*
- 10 Czujniki otwarcia okien i drzwi oraz instalacje alarmowe*
- 11 Termostaty do grzejników*
- 12 Stacje pogodowe*

* W zależności od systemu Smart Home.



HÖRMANN HOMEE. Z biura, z kanapy lub na wakacjach – bramy, drzwi i inne podłączone urządzenia pod pełną kontrolą. **O każdej porze dnia i nocy z dowolnego miejsca** – całkiem prosto przy użyciu smartfonu lub tabletu. **Jednostka centralna Smart Home Hörmann homee Brain** może być rozszerzana także o dowolne technologie sterowania radiowego w zależności od potrzeb (patrz strona 32 – 34).



ZEWNĘTRZNE SYSTEMY SMART HOME.

Gniazdo HCP-BUS umożliwia połącznie napędów do bram garażowych i wjazdowych z zewnętrznymi systemami Smart Home w jedną sieć za pomocą opcjonalnych modułów. Umożliwia to korzystanie z licznych funkcji obsługi, bezpieczeństwa i zarządzania energią systemów Homematic, DeltaDore, KNX i Apple HomeKit (patrz strona 35).

APLIKACJA HÖRMANN BLUESECUR.

Wygodna **obsługa smartfonem wszystkich bram i drzwi** wyposażonych w odbiornik Bluetooth. Indywidualne kody użytkownika umożliwiają łatwe przenoszenie uprawnień na inne urządzenia, dzięki temu każdy członek rodziny może zawsze korzystać z tego rozwiązania (patrz strona 36 – 37).

Smart Home

Hörmann homee

KOMFORTOWA OBSŁUGA



Bezpłatna aplikacja na smartfon lub tablet



Aplikacja sieciowa na komputer



Sterowanie głosowe przez asystentów głosowych: Alexa, Google, Siri

PROSTA INSTALACJA

Jednostka centralna Smart Home Hörmann homee Brain jest zintegrowana z siecią domową przez połączenie Wi-Fi* z routerem.

* Dostępny opcjonalny adapter LAN



Więcej informacji znajdą Państwo na stronie internetowej:
www.hormann.pl/homee/



PRZYDATNE FUNKCJE



Automatyzacja dzięki scenariuszom nazywanym Homeegrammami



Łatwa obsługa dzięki możliwości grupowania urządzeń



Prognoza pogody



Funkcja zegara / kalendarza



NOWOŚĆ. Automatyczne rozpoznawanie obecności dzięki funkcji Geofencing

NAJRÓŻNIEJSZE MOŻLIWOŚCI RADIOWEGO STEROWANIA

Standardowy system sterowania radiowego Hörmann BiSecur

Szczegółowy wykaz kompatybilnych produktów firmy Hörmann znajduje się w zestawieniu na stronie internetowej www.hormann.pl/materialy-informacyjne

Standardowy system sterowania radiowego przez Wi-Fi

kompatybilny z systemami Smart Home: AVM Smart Home, Netatmo, Belkin, Nuki, Homematic, myStrom, WOLF Haustechnik



Napędy do bram garażowych



Napędy do bram wjazdowych



Bezpieczeństwo (np. instalacje alarmowe i kamery, czujniki dymowe i czujniki ruchu, czujniki otwarcia okien i drzwi, rolety i przesłony optyczne)



Napędy do drzwi



Zamki do drzwi zewnętrznych



Komfort (np. oświetlenie, odbiorniki radiowe, wyłączniki)



Odbiorniki z gniazdem wtykowym



Oszczędność energii (np. termostaty instalacji grzewczej, stacje pogodowe, czujniki deszczu)



Przejrzyście, prosto, indywidualnie

1 Komfortowa obsługa

Wszystkie funkcje obsługiwane przez nadajniki mogą również być obsługiwane za pomocą aplikacji. Korzystanie z niej ułatwia intuicyjne menu i przejrzysta struktura nawigacji.

2 Prosty interfejs

Aplikacja BiSecur pozwala w każdej chwili zorientować się, jaki jest status bramy garażowej i wjazdowej, zamka w drzwiach zewnętrznych oraz wszystkich innych podłączonych urządzeń. Wyświetlane czytelne symbole wskazują, czy bramy są otwarte czy zamknięte oraz czy drzwi zewnętrzne są zaryglowane czy odryglowane.

3 Tworzenie „scenariuszy”

Aplikacja umożliwia łączenie kilku pojedynczych funkcji w wygodne scenariusze, tak zwane Homeogrammy. Za pomocą jednego przycisku można wtedy otwierać lub zamykać równocześnie bramę garażową i wjazdową, bądź sterować drzwiami zewnętrznymi i oświetleniem zewnętrznym. Homeogrammy tworzone są samodzielnie przez każdego użytkownika, dzięki czemu są dopasowane do jego indywidualnych potrzeb.

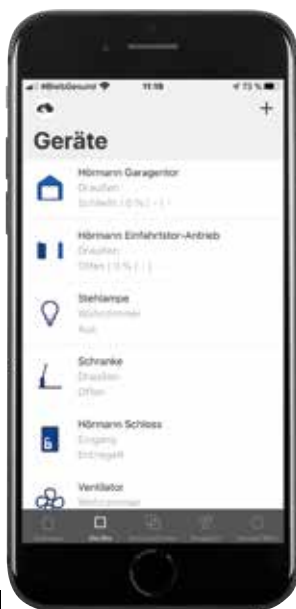
4 Połączenie w jeden globalny system

Będąc w domu, w biurze czy na wakacjach, w każdej chwili mają Państwo dostęp i pełną kontrolę nad urządzeniami podłączonymi do sieci – na życzenie otrzymają Państwo powiadomienia push* informujące na przykład o tym, że ktoś odryglował zamek w drzwiach zewnętrznych przez aplikację lub czujnik ruchu wykrył obecności osób.

* W połączeniu z odpowiednim Homeogrammem.



1



2



3



4

Smart Home

Hörmann homee

WIĘCEJ MOŻLIWOŚCI. Korzystając z Wi-Fi i standardowego systemu BiSecur, jednostkę centralną Smart Home Hörmann homee Brain można w dowolnym momencie rozbudować o nowe kostki (tzw. Cubes), a więc o kolejne systemy sterowania radiowego. Każda kostka jest odpowiedzialna za inną technologię sterowania radiowego i może komunikować się z innymi urządzeniami.

System sterowania radiowego ZigBee

Kostka Zigbee umożliwia przede wszystkim łączenie inteligentnych urządzeń oświetleniowych, na przykład Philips Hue lub IKEA TRÅDFRI.

System sterowania radiowego EnOcean

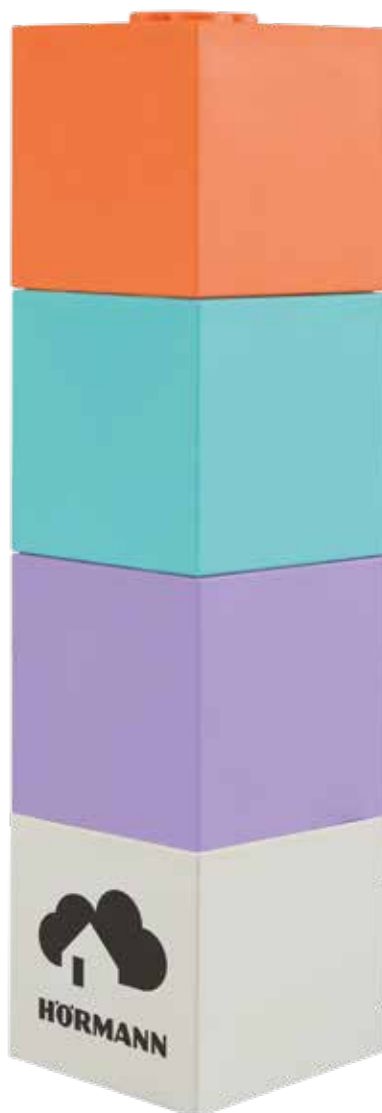
Ten system sterowania radiowego jest znany z takich urządzeń działających bez baterii, jak AFRISO, Eltako lub Hoppe.

System sterowania radiowego Z-Wave

Za pomocą tej kostki można połączyć urządzenia Abus, Eurotronic, Fibaro i Zipato.

System sterowania radiowego Wi-Fi

Baza inteligentnego domu łączy wiele urządzeń firm Netatmo Homematic, AVM FRITZ, Nuki. Standardowo zintegrowana z Hörmann homee Brain, może być obsługiwana za pomocą aplikacji na smartfon i sterowania głosowego (Alexa, Google, Siri).



BEZPIECZEŃSTWO

np. instalacje alarmowe i kamery, czujniki dymowe i czujniki ruchu, czujniki otwarcia okien i drzwi, rolety i przesłony optyczne



KOMFORT

np. oświetlenie, odbiorniki z gniazdem wtykowym, wyłączniki



OSZCZĘDNOŚĆ ENERGII

np. termostaty instalacji grzewczej, stacje pogodowe, czujniki deszczu



homematic IP

Moduł IP umożliwiający połączenie radiowe z systemem Smart Home.



DELTA DORE

Moduł umożliwiający połączenie radiowe z systemem Smart Home.



KNX

Moduł do sterowania za pośrednictwem inteligentnego systemu KNX



Works with Apple HomeKit

Sterownik wewnętrzny do połączenia przez sieć Wi-Fi z systemem Apple HomeKit, funkcje przycisków: impuls, światło i druga wysokość otwarcia



HCP HUB3

do podłączenia maks. 3 modułów do gniazda HCP-BUS w napędach SupraMatic 4 i ProMatic 4



BEZPIECZEŃSTWO

np. instalacje alarmowe i kamery, czujki dymowe i czujniki ruchu, czujniki otwarcia okien i drzwi, rolety i przesłony optyczne



KOMFORT

np. oświetlenie, odbiorniki z gniazdem wtykowym, wyłączniki



OSZCZĘDNOŚĆ ENERGII

np. termostaty instalacji grzewczej, stacje pogodowe, czujniki deszczu

Smart Home

Aplikacja Hörmann BlueSecur

NAPĘDY DO BRAM GARAŻOWYCH*



Otwieranie bramy



Zamykanie bramy



Otwieranie do połowy



Impuls
Otwarcie bramy /
Zamknięcie bramy



Funkcja wentylacji



Oświetlenie napędu



NAPĘDY DO BRAM WJAZDOWYCH*



Otwieranie bramy



Zamykanie bramy



Przejsięcie dla ludzi

ZAMKI W DRZWIACH*



Chwilowe odryglowanie zamka



Stałe odryglowanie zamka

ODBIORNIKI*



Włączanie



Wyłączanie

* Funkcje w zależności od zastosowanego napędu, zamka lub odbiornika



Tylko w firmie Hörmann
 Patent europejski

Hörmann BlueSecur

Prosta instalacja

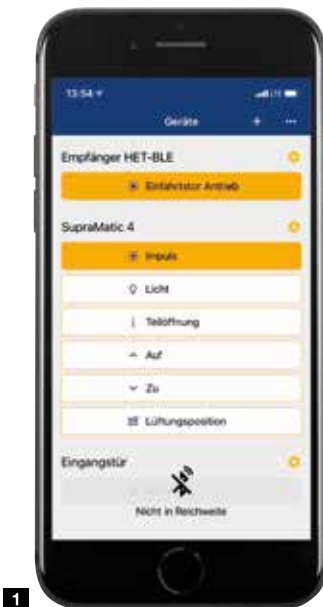
- Pobranie aplikacji Hörmann BlueSecur
- Zeskanowanie kodu QR napędu lub zewnętrznego odbiornika
- Automatyczne przenoszenie funkcji obsługi do smartfonu
- Indywidualne ustawianie wybranych funkcji przez użytkownika **1**

Komfortowa obsługa

- Za pomocą smartfonu (bez korzystania z nadajnika lub innego elementu obsługi)
- Nadawanie nazw odbiornikom / urządzeniom oraz funkcjom obsługi **2**
- Indywidualny wybór funkcji obsługi oddzielnie dla każdego odbiornika lub napędu

Indywidualne zarządzanie użytkownikami

- W zestawie bezpłatny kod dla użytkownika (z automatyczną funkcją administratora) **3**
- Dodatkowy stały kod dla użytkownika do przeniesienia na inne smartfony, dostępny w AppStore lub Google Play **4**
- Możliwość zakupu dodatkowej puli kodów: 1 „klucz” dla administratora lub użytkownika
- Możliwość zakupu dodatkowej puli kodów: 5 „kluczy” dla użytkowników lub 1 „klucz” dla administratora i 4 dla użytkowników



1



2



3



4

Akcesoria

Nadajniki



HS 5 BS
4-funkcyjny,
dodatkowy przycisk odczytu,
błyszcząca powierzchnia
w kolorze czarnym lub białym



HS 5 BS
4-funkcyjny,
dodatkowy przycisk odczytu,
matowa powierzchnia
strukturalna w kolorze czarnym



HS 4 BS
4-funkcyjny,
matowa powierzchnia
strukturalna w kolorze czarnym



HS 1 BS
1-funkcyjny,
matowa powierzchnia
strukturalna w kolorze czarnym



HSE 1 BS
1-funkcyjny,
z zawieszką do breloczka na
klucze, matowa powierzchnia
strukturalna w kolorze czarnym



HSE 4 BS
4-funkcyjny,
z zawieszką do breloczka na
klucze, matowa powierzchnia
strukturalna w kolorze czarnym
z nakładkami chromowanymi
lub z tworzywa sztucznego



HSE 4 BS
4-funkcyjny,
z zawieszką do breloczka na
klucze, błyszcząca powierzchnia
z chromowanymi nakładkami w kolorach (na ilustracji od lewej):
antracytowym, dwóch odcieniach szarego, karbon, srebrnym
■ **NOWOŚĆ**



HSD 2-C BS
2-funkcyjny, chromowany
na wysoki połysk, stosowany
także jako zawieszka na klucze



HSZ 1 BS / HSZ 2 BS
1- lub 2-funkcyjny,
chowany w miejscu
zapalniczki samochodowej



Podstawa do nadajnika
błyszcząca powierzchnia
w kolorze czarnym lub białym,
matowa powierzchnia
strukturalna w kolorze czarnym,
do HS 5 BS, HS 4 BS, HS 1 BS



Uchwyt do nadajnika
do montażu na ścianie lub
zamocowania na osłonie
przeciwsłonecznej w samochodzie,
przezroczysty, do HS 5 BS,
HS 4 BS, HS 1 BS, HSE 1 BS
oraz HSE 4 BS



Radiowy sterownik kodowany FCT 3 BS
3-funkcyjny, z podświetlaną klawiaturą, możliwy montaż podtynkowy lub natynkowy, obudowa z tworzywa sztucznego w kolorze RAL 7040 (jasnoszary)



Radiowy sterownik kodowany FCT 10 BS
10-funkcyjny, z podświetlaną klawiaturą i osłoną, możliwy montaż podtynkowy i natynkowy, obudowa z tworzywa sztucznego lakierowana w kolorze RAL 9006 (białe aluminium)



Radiowy skaner linii papilarnych FFL 25 BS
2-funkcyjny, obsługuje do 25 odcisków linii papilarnych, z osłoną, możliwy montaż podtynkowy i natynkowy, obudowa z tworzywa sztucznego lakierowana w kolorze RAL 9006 (białe aluminium)



Wewnętrzny sterownik radiowy FIT 1 BS
1-funkcyjny, duży przycisk ułatwiający obsługę obudowa z tworzywa sztucznego w kolorze RAL 9010 (biały)



Wewnętrzny sterownik radiowy FIT 4 BS
4-funkcyjny, obudowa z tworzywa sztucznego w kolorze RAL 9010 (biały)



Wewnętrzny sterownik radiowy FIT 5 BS
4-funkcyjny, dodatkowy przycisk odczytu, obudowa z tworzywa sztucznego w kolorze RAL 9010 (biały)



Wewnętrzny sterownik radiowy FIT 2-1 BS
2-funkcyjny, możliwość przewodowego podłączenia maksymalnie dwóch elementów obsługi, np. sterownika na klucz, obudowa z tworzywa sztucznego w kolorze RAL 9010 (biały)

Sterowniki wewnętrzne



Podtynkowy nadajnik radiowy
2-funkcyjny, do sterownika podtynkowego, do instalacji centralnej w domu z kontrolą wzrokową bramy garażowej

HSU 2 BS: do gniazd rozdzielczych Ø 55 mm z przyłączem do instalacji elektrycznej budynku

FUS 2 BS: do gniazd rozdzielczych Ø 55 mm wraz z baterią 1,5 V



Sterownik wewnętrzny IT 1b-1
duży podświetlany przycisk umożliwiający komfortowe otwieranie bramy, obudowa z tworzywa sztucznego w kolorze RAL 9010 (biały)



Sterownik wewnętrzny IT 3b-1
duży przycisk z podświetlanym okręgiem do otwierania bramy, przycisk do obsługi oświetlenia napędu i przycisk do wyłączenia sterowania radiowego, obudowa z tworzywa sztucznego w kolorze RAL 9010 (biały)



Radarowy sterownik radiowy FSR 1 BS
1-funkcyjny, napięcie robocze 230 V
Sterownik radarowy HTR 1-230
1-funkcyjny, wyjście przekaźnika do podłączenia przewodu sterownika, napięcie robocze: 230 V
Sterownik radarowy HTR 1-24
Działanie takie jak HTR 1-230, napięcie robocze 24 V

Akcesoria

Sterowniki zewnętrzne



Sterownik transponder TTR 1000-1

1-funkcyjny, 1000 rejestrowanych kluczy, klucz i karta w zestawie (więcej kluczy i kart na życzenie), obudowa z odlewu cynkowego w kolorze RAL 9006 (białe aluminium)



Sterownik kodowany cyfrowo CTP 3-1

3-funkcyjny, z podświetlanymi napisami i klawiaturą sensoryczną w kolorze czarnym, obudowa z odlewu cynkowego w kolorze RAL 9006 (białe aluminium)



Sterownik kodowany cyfrowo CTR 1b-1 / 3b-1

1-funkcyjny lub 3-funkcyjny, obudowa z tworzywa sztucznego w kolorze RAL 7040 (jasnoszary)



Jednostka analizująca
wchodzi w skład zestawu sterowników TTR 1000-1, CTP 3-1, CTR 1b-1 / 3b-1
Montaż wewnątrz garażu przez połączenie kablowe ze sterownikiem



Sterownik kodowany cyfrowo CTV 3-1

3-funkcyjny, szczególnie wytrzymały, z metalową klawiaturą, obudowa z odlewu cynkowego w kolorze RAL 9006 (białe aluminium) z maskownicą ze stali nierdzewnej



Skaner linii papilarnych FL 150

2-funkcyjny, sterowanie przez przyłożenie palca, możliwość zapisania maks. 150 odcisków linii papilarnych, obudowa z odlewu cynkowego w kolorze RAL 9006 (białe aluminium) z maskownicą ze stali nierdzewnej



Sterownik na klucz STUP 50 / STAP 50

w wersji pod- i natynkowej, w komplecie z 3 kluczami, obudowa z odlewu cynkowego w kolorze RAL 9006 (białe aluminium) z maskownicą ze stali nierdzewnej (na ilustracji od lewej)



Sterownik na klucz ESU 40 / ESA 40

w wersji pod- i natynkowej, w komplecie z 3 kluczami, obudowa z odlewu cynkowego w kolorze RAL 7040 (jasnoszary) z maskownicą ze stali nierdzewnej (na ilustracji od lewej)

Czujniki



Wewnętrzny czujnik pogodowy HKS1

do monitorowania wilgotności powietrza i automatycznej wentylacji garażu, obudowa z tworzywa sztucznego w kolorze RAL 9010 (biały)



Czujnik zewnętrzny HKSA

do monitorowania wilgotności powietrza na zewnątrz, obudowa z tworzywa sztucznego w kolorze RAL 9010 (biały)

Odbiorniki radiowe, płytki adaptacyjne, przekaźniki opcjonalne



Zdalnie sterowane gniazdko elektryczne FES 1 BS
do włączania i wyłączania światła i innych odbiorników o mocy do 2500 W, obudowa z tworzywa sztucznego w kolorze RAL 9010 (biały), kompatybilny z Hörmann homee
FES 1-1 BS: działanie takie jak FES 1 BS, dodatkowo możliwość sterowania (impulsowego) napędami innych producentów



Odbiornik Bluetooth HET-BLE
Obsługiwany za pomocą aplikacji Hörmann BlueSecur, do sterowania impulsowymi napędami bram garażowych i bram wjazdowych (seria 1-3 oraz napędy innych producentów), elektrozaczepami w drzwiach zewnętrznych i napędami do drzwi wewnętrznych



Odbiornik radiowy HEU 2 BS
do obsługi 2 urządzeń, montaż w puszkach podtynkowych o średnicy 55 mm z przyłączem do domowej instalacji elektrycznej, kompatybilny z Hörmann homee



Odbiornik radiowy HER 1
1-, 2- lub 4-zakresowy, wymagany do sterowania dodatkowym oświetleniem zewnętrznym lub bramą garażową (innego producenta) przy pomocy akcesoriów firmy Hörmann, kompatybilny z Hörmann homee



Odbiornik radiowy ESE
Zewnętrzny odbiornik radiowy do zwiększenia zasięgu sygnałów radiowych



Przełącznik opcjonalny HOR
do sterowania oświetleniem garażu lub lampą sygnalizacyjną



Uniwersalna płytki adaptacyjna UAP
Do rozszerzenia funkcji, np. do sterowania kierunkowego (otwórz / stop / zamknij), sterowania oświetleniem napędu oraz funkcji otwarcia częściowego

Fotokomórki



Fotokomórka jednokierunkowa EL 71-B
W funkcji dodatkowego urządzenia zabezpieczającego w napędach do bram wjazdowych RotaMatic, VersaMatic i LineaMatic, zasilanie przewodowe: maks. szerokość bramy 20 m lub zasilanie z baterii: maks. szerokość bramy 10 m



Fotokomórka jednokierunkowa EL 101
W funkcji dodatkowego urządzenia zabezpieczającego we wszystkich napędach do bram garażowych, podłączenie za pomocą kabla (do napędu)



Fotokomórka jednokierunkowa EL 301
W funkcji dodatkowego urządzenia zabezpieczającego we wszystkich napędach do bram garażowych i wjazdowych, podłączenie za pomocą kabla (do napędu)

Akcesoria

Zasilanie awaryjne, odryglowanie awaryjne



Akumulator awaryjny HNA do napędów bram garażowych

Zasilanie awaryjne buforuje zanik napięcia sieciowego trwający do 18 godz. i wystarcza na maks. 5 cykli bramy. Akumulator awaryjny ładuje się przy normalnej eksploatacji samoczynnie. Można go podłączyć do wszystkich oferowanych aktualnie napędów do bram garażowych firmy Hörmann.



Akumulator awaryjny HNA Outdoor do napędów bram wjazdowych

Napędy RotaMatic i VersaMatic do bram skrzydłowych oraz napędy LineaMatic do bram przesuwnych można też wyposażyć w zasilanie awaryjne, pozwalające przetrwać okresowy brak prądu. Akumulator może być mocowany do ściany lub do posadzki.



Odryglowanie awaryjne w bramach uchylnych i segmentowych z uchwytem

Uchwyt w bramach uchylnych i segmentowych służy do obsługi odryglowania awaryjnego. W tym przypadku brama zostaje odblokowana za pomocą umieszczonego wewnątrz cięgna Bowdena. Uchwyt odryglowania awaryjnego można zintegrować z centralnym systemem zamykania domu (na ilustracji uchwyt garażowej bramy segmentowej).



Odryglowanie awaryjne w bramach segmentowych bez uchwyty

Zamek odryglowania awaryjnego z niewielką, okrągłą wkładką patentową (brak możliwości zintegrowania z centralnym systemem zamykania domu) służy do odryglowania bramy garażowej i jej otwarcia w awaryjnej sytuacji.

Moduł solarny



Moduł solarny do napędu ProMatic 4 Akku do bram garażowych

Czas eksploatacji: ok. 40 dni*
Ciężar 8,8 kg
Wymiary 330 × 220 × 115 mm

Osłona ochronna



Osłona do napędów SupraMatic i ProMatic chroniąca przed padającymi kroplami wody ■ NOWOŚĆ

Chroni napęd przed wnikaniem kropli wody, np. w przypadku montażu pod wiatą samochodową. Stopień ochrony napędu w połączeniu z osłoną chroniącą przed padającymi kroplami wody: IP X1

* Przy średnio 5 cyklach bramy na dobę i temperaturze otoczenia wynoszącej +20°C



Listwa świetlna LED do bram
neutralne białe światło, indywidualny,
skręcany system wtykowy, montaż
pod nadprożem (na ilustracji)
lub na dolnej krawędzi bramy



Moduły świetlne LED
ciepłe lub neutralne białe światło,
opcjonalna aluminiowa przysłona
(na ilustracji od lewej)







Kolumna świetlna
SLS-K
z modułem świetlnym LED
wysokość 550 mm
SLS-L
z modułem świetlnym LED
i atrakcyjną przesłoną świetlną
wysokość 1080 mm
(na ilustracji od lewej)



Kolumna bezpieczeństwa STL
Wersja podstawowa
z mocowaniem na fotokomórkę,
wysokość 550 mm
Wersja opcjonalna
na dwie fotokomórki
Wersja opcjonalna
na jedną fotokomórkę
i moduł świetlny LED
(na ilustracji od lewej)

Dane techniczne

Napędy do bram garażowych SupraMatic i ProMatic

		 BiSecur SupraMatic 4 E	 BiSecur SupraMatic 4 P	 BiSecur ProMatic 4	 BiSecur ProMatic 4 Akku
Cykle bramy (otwieranie / zamykanie)	Na dobę / godzinę	25 / 10	50 / 10	25 / 10	5 / 2
Zakres zastosowania	Bramy z wbudowanymi drzwiami / bramy drewniane	● / ●	● / ●	● / ●	● / ●
	Szerokość bramy maks.	5500 mm	6000 mm	5000 mm	4000 mm
	Powierzchnia płyty bramy maks.	13,75 m ²	15,00 m ²	11,25 m ²	9 m ²
Dane napędu	Silnik przekładniowy na prąd stały 24 V	●	●	●	●
	Podłączenie do sieci	napięcie zmienne 230 V – 240 V			patrz dane montażowe
	Moc	0,2 kW	0,2 kW	0,2 kW	
	Siła ciągnięcia i nacisku	650 N	750 N	600 N	500 N
	Krótkotrwała siła maksymalna	800 N	1000 N	750 N	600 N
	Prędkość otwierania maks.	25 cm/s ¹⁾	25 cm/s ¹⁾	20 cm/s ¹⁾	16 cm/s
	Standby	< 1 W	< 1 W	< 1 W	< 0,2 W
	Obudowa	stal nierdzewna i tworzywo sztuczne, ocynkowana płyta stalowa		tworzywo sztuczne, ocynkowana płyta stalowa	
	Zakres temperatur	–20°C do +60°C			–15°C do +45°C
	Stopień ochrony	do suchych pomieszczeń			
Elektroniczny układ sterowania	Wyświetlacz	podwójny wyświetlacz 7-segmentowy		LED	
	Obsługa i programowanie	element obsługi z przyciskami		w obudowie napędu	
	Sterowanie impulsowe	●	●	●	●
	Regulowane ograniczenie siły	●	●	●	●
	Regulowana funkcja łagodnego rozruchu i zatrzymania	●	●	–	–
	Regulowane odciążenie pasa	●	●	●	●
	Regulowane oświetlenie napędu, otwarcie częściowe, położenie wentylacyjne	●	●	●	●
	Regulowana funkcja automatycznego zamykania	5–300 s	5–300 s	30–180 s	30–180 s
	Regulowana funkcja automatycznego zamykania z pozycji otwarcia częściowego	5–240 s	5–240 s	–	–
	Ustawione fabrycznie / regulowane oświetlenie napędu	30–600 s / 60 s	30–600 s / 60 s	– / 120 s	– / 120 s
Funkcja szybkiego otwierania	●	●	●	●	
Wyposażenie	Nadajnik (868 MHz)	HSE 4 BS (powierzchnia strukturalna w kolorze czarnym z chromowanymi nakładkami)		HSE 4 BS (powierzchnia strukturalna czarna z nakładkami z tworzywa sztucznego)	
	Zintegrowany odbiornik (868 MHz)	dwukierunkowy odbiornik 5-zakresowy BS			
	Odbiornik Bluetooth	●	●	○ ²⁾	○ ²⁾
	Oświetlenie LED / funkcja „biegnącego” światła	20 LED / –	30 LED / ●	10 LED / –	10 LED / –
	Przylącze fotokomórki / zabezpieczenia krawędzi zamykającej	● / ●	● / ●	● / ●	● / ●
	Przylącze zewnętrznych elementów obsługi	●	●	●	●
	Przylącze akumulatora awaryjnego	●	●	●	●
	Szybkie odblokowanie, uruchamiane od wewnątrz	●	●	●	●
	Przewód przyłączeniowy z wtyczką uniwersalną	●	●	●	●
	Przeciwwłamaniowe zabezpieczenie przed podważeniem	●	●	●	●
Przewodzenie uniwersalne do bram uchylnych i segmentowych	●	●	●	●	

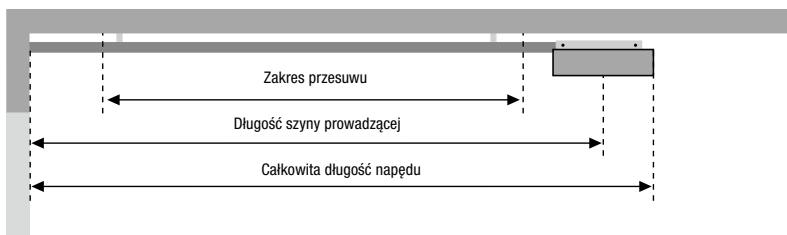
¹⁾ Dotyczy garażowej bramy segmentowej

²⁾ W połączeniu z odbiornikiem HET-BLE

● = Standardowo

○ = Opcjonalnie

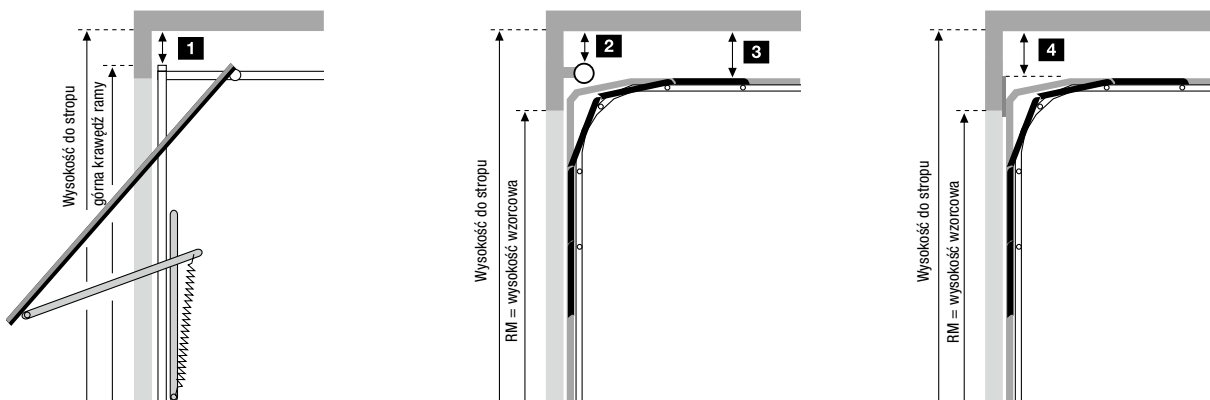
Wymiary w mm



Typ szyny prowadzącej	Długość całkowita	Długość szyny prowadzącej	Zakres przesuwu
K Krótka szyna	3200	2975	2475
M Średnia szyna	3450	3225	2725
L Długa szyna	4125	3900	3400

Zakres stosowania prowadnic w bramach garażowych Hörmann	wysokość
K Bramy uchylne Bramy segmentowe z prowadzeniem N Bramy segmentowe z prowadzeniem Z, L i H	do 2500 do 2250 do 2125
M Bramy uchylne Bramy segmentowe z prowadzeniem N Bramy segmentowe z prowadzeniem Z, L i H	do 2750 do 2500 do 2375
L Bramy segmentowe z prowadzeniem N, Z, L i H	do 3000

Należy zwrócić uwagę na zakres przesuwu w innych typach bram!



Wymagana wolna przestrzeń





1 Bramy uchylne		2 Garażowe bramy segmentowe z mechanizmem sprężyn skrętnych		4 Garażowe bramy segmentowe z mechanizmem sprężyn naciągowych	
N80	0	z prowadzeniem N wysokość do stropu = wysokość wzorcowa +210	0	z prowadzeniem Z wysokość do stropu = wysokość wzorcowa +115	15
N80, wzór 905, wzór 941 lub z wypełnieniem drewnianym	15	z prowadzeniem H	0		
DF98, DF95, DF80	65				
		3 Garażowe bramy segmentowe z mechanizmem sprężyn skrętnych		Inne bramy	
		z prowadzeniem L wysokość do stropu = wysokość wzorcowa +115	15	między najwyższym położeniem bramy a stropem	30

Uwaga:

Napędy w ocieplanych bramach wystawionych na działanie promieni słonecznych należy zamontować o 40 mm wyżej z uwagi na możliwość uginania się segmentów bramy. Wszystkie wymiary stanowią wymiary minimalne w mm.

Dane techniczne

Napędy RotaMatic do bram skrzydłowych

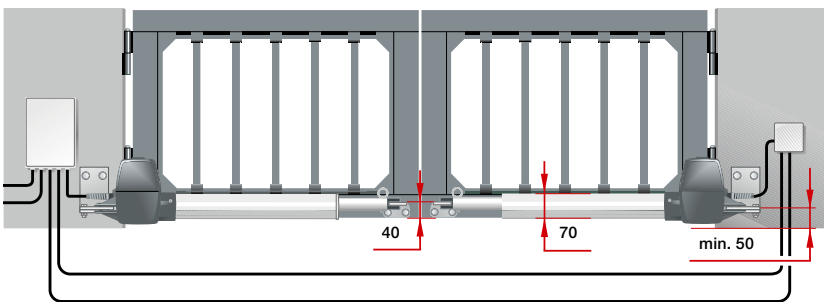
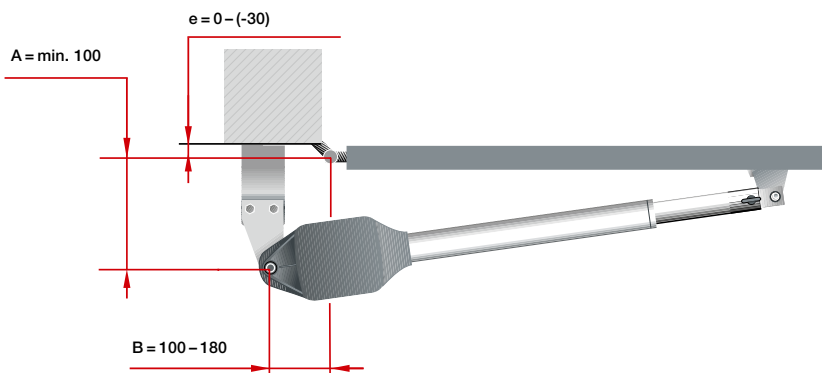
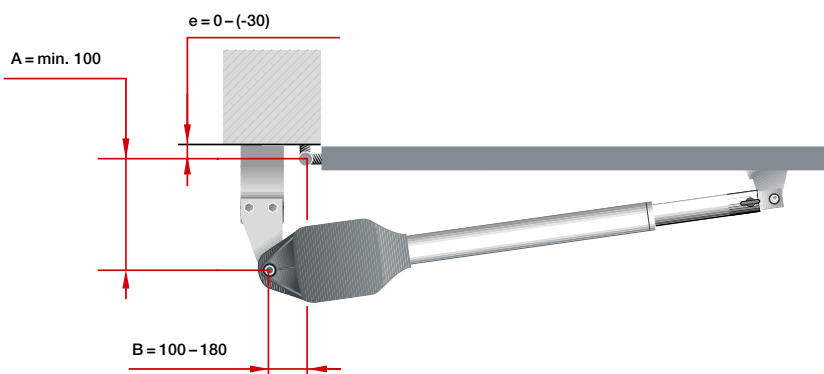
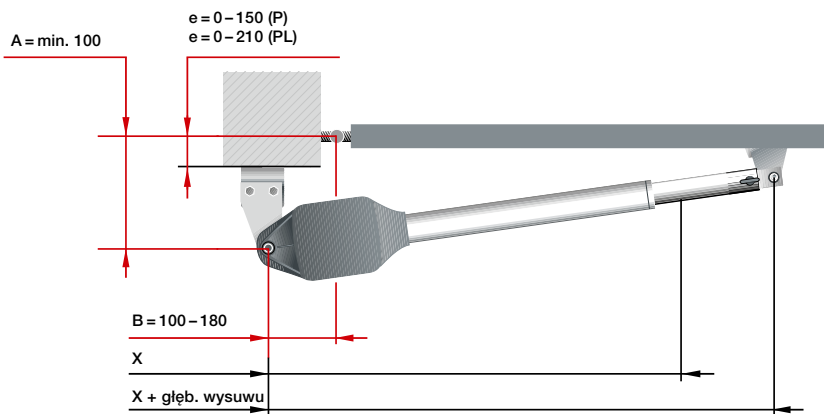
		 BiSecur RotaMatic	 BiSecur RotaMatic P	 BiSecur RotaMatic PL	 BiSecur RotaMatic Akku-Solar
Cykle bramy (otwieranie / zamykanie)	Na dobę / godzinę	20 / 5	40 / 10	40 / 10	5 / 2
Zakres zastosowania	Wysokość bramy maks.	2000 mm	2000 mm	2000 mm	3000 mm
	Szerokość skrzydła min. – maks.	1000–2500 mm	1000–2500 mm	1500–4000 mm	1000–2500 mm
	Ciężar skrzydła maks.	220 kg	400 kg	400 kg	120 kg
Dane napędu	Silnik	silnik przekładniowy na prąd stały 24 V			
	Podłączenie do sieci	napięcie zmienne 230 V–240 V, 50 Hz			akumulator wymienny WA24 / moduł solarny
	Prędkość napędu wrzecionowego maks.	ok. 25 mm/s	ok. 25 mm/s	ok. 25 mm/s	ok. 15 mm/s
	Siła ciągnięcia / nacisku	2000 N	2500 N	2500 N	1000 N
	Krótkotrwała siła maksymalna	2200 N	2700 N	2700 N	1100 N
	Standby	< 1 W	< 1 W	< 1 W	< 0,1 W
	Obudowa	aluminium / tworzywo sztuczne odporne na działanie czynników atmosferycznych	aluminium / odlew cynkowy / tworzywo sztuczne odporne na działanie czynników atmosferycznych		aluminium / tworzywo sztuczne odporne na działanie czynników atmosferycznych
	Zakres temperatur		–20°C do +60°C		–15°C do +45°C
	Stopień ochrony	IP 44	IP 44	IP 44	IP 44
	Elektroniczny układ sterowania	Stopień ochrony (oddzielna obudowa sterowania)	IP 65	IP 65	IP 65
Sterowanie impulsowe		●	●	●	●
Ograniczenie siły		●	●	●	●
Funkcja łagodnego rozruchu i zatrzymania		●	●	●	●
Regulowana funkcja automatycznego zamykania		●	●	●	●
Liczba urządzeń zabezpieczających do podłączenia		3	3	3	1
Położenie krańcowe	Brama zamknięta	regulowane przez zintegrowany wyłącznik lub ogranicznik krańcowy			
	Brama otwarta	programowalne (tj. ogranicznik krańcowy nie jest wymagany!)			
Wyposażenie	Nadajnik (868 MHz)	HSE 4 BS (powierzchnia strukturalna czarna z nakładkami z tworzywa sztucznego)			
	Zintegrowany odbiornik (868 MHz)	dwukierunkowy odbiornik 5-zakresowy			
	Odczyt położenia bramy			●	
	Odbiornik Bluetooth			○*	
Przylącze elektryczne	Sieciowy przewód doprowadzający	230 V, NYY 3 × 1,5 mm ² (w zakresie odbiorcy)			
	Przewód silnikowy	przewód przyłączeniowy o długości do 10 m NYY 5 × 1,5 mm ² (w zakresie odbiorcy)			
	Dodatkowy przewód sterowania	wszystkie przewody w ziemi NYY, np. 5 × 1,5 mm ²			
	Przewód doprowadzający do zamka elektrycznego	NYY 3 × 1,5 mm ² (w zakresie odbiorcy) w ziemi H07RN-F 2 × 1 mm ² na płycie bramy			

Wszystkie przewody należy układać oddzielnie!

* W połączeniu z odbiornikiem HET-BLE

● = Standardowo
○ = Opcjonalnie

Wymiary w mm

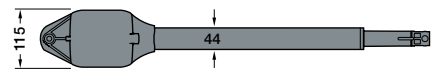
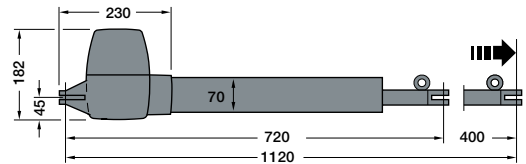


Wymiary w mm

RotaMatic

Wymiary	x	x + głęb. wysuwu
RotaMatic / RotaMatic P	720	1120
RotaMatic PL	820	1320

e = odstęp między punktem obrotu bramy a płytą montażową



Dla partnerów handlowych firmy Hörmann

Program Hörmann do projektowania napędów bram skrzydłowych stanowi pomoc przy planowaniu i montażu napędu do bramy skrzydłowej. Program można bezpłatnie pobrać z Forum dla partnerów handlowych firmy Hörmann.




Uwaga:

W celu zapewnienia optymalnego biegu bramy różnica między wymiarem A a wymiarem B może wynosić maks. 40 mm.

Wszystkie rysunki i dane odnoszą się do prowadzenia standardowego. Możliwe są inne cechy wyposażenia.

Dane techniczne

Napędy do bram skrzydłowych VersaMatic

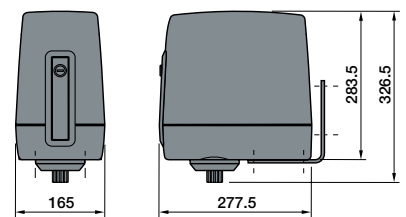
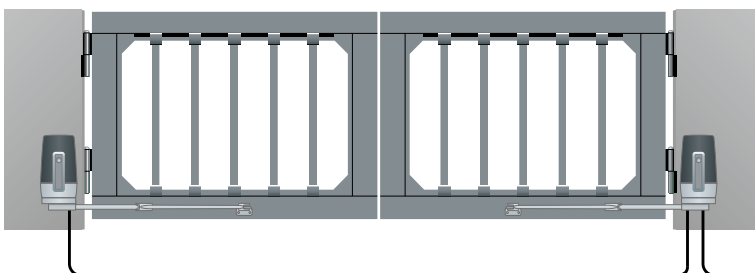
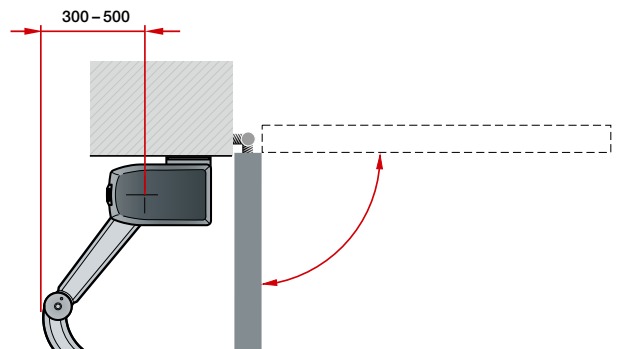
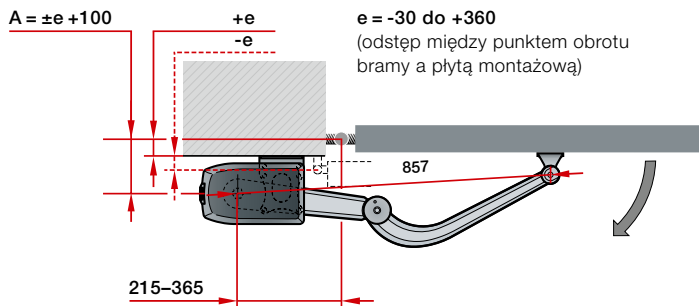
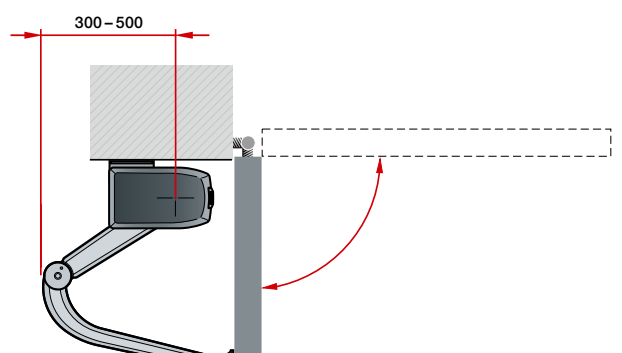
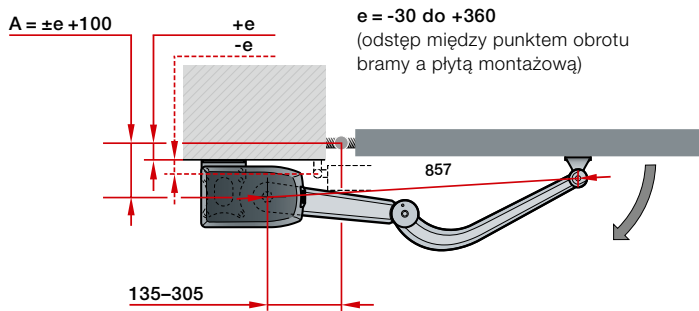
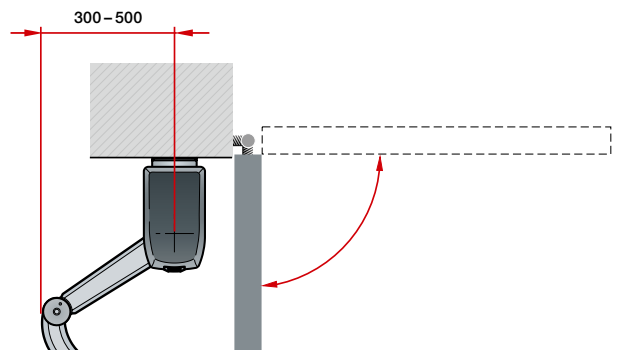
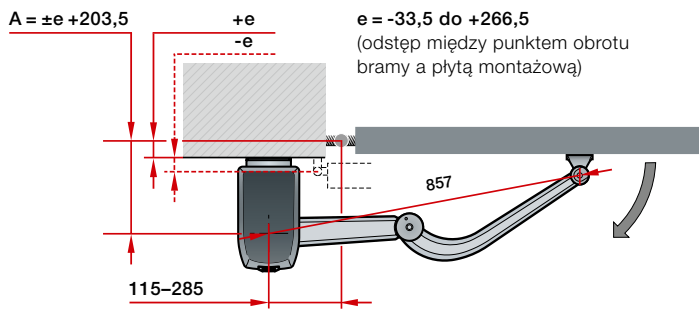
		 VersaMatic	 VersaMatic P	 VersaMatic Akku-Solar
Cykle bramy (otwieranie / zamykanie)	Na dobę / godzinę	20 / 5	40 / 10	5 / 2
Zakres zastosowania	Wysokość bramy maks.	2000 mm	2000 mm	2000 mm
	Szerokość skrzydła min. – maks.	1000 – 2000 mm	1000 – 3000 mm	1000 – 2000 mm
	Ciężar skrzydła maks.	200 kg	300 kg	120 kg
Dane napędu	Silnik	silnik przekładniowy na prąd stały 24 V		
	Podłączenie do sieci	napięcie zmienne 230 V – 240 V, 50 Hz		akumulator wymienny WA24 / moduł solarny
	Znamionowy moment obrotowy	50 Nm	60 Nm	50 Nm
	Moment obrotowy maks.	250 Nm	300 Nm	250 Nm
	Prędkość obrotowa biegu jałowego maks.	ok. 2,6 obr./min	ok. 2,7 obr./min	ok. 1,7 obr./min
	Standby	< 1 W	< 1 W	< 0,4 W
	Obudowa	aluminium / odlew cynkowy / tworzywo sztuczne wzmocnione włóknem szklanym odporne na działanie czynników atmosferycznych		
	Zakres temperatur	–20°C do +60°C		–15°C do +45°C
	Stopień ochrony	IP 44	IP 44	IP 44
	Elektroniczny układ sterowania	Stopień ochrony (oddzielna obudowa sterowania)	IP 65	IP 65
Sterowanie impulsowe		●	●	●
Ograniczenie siły		●	●	●
Funkcja łagodnego rozruchu i zatrzymania		●	●	●
Regulowana funkcja automatycznego zamykania		●	●	●
Liczba urządzeń zabezpieczających do podłączenia		3	3	1
Położenie krańcowe	Brama zamknięta	regulowane przez zintegrowany lub zamontowany w budynku ogranicznik krańcowy		
	Brama otwarta	regulacja przez zintegrowany ogranicznik krańcowy lub programowalne (tj. nie jest wymagane wykonanie ogranicznika krańcowego przez odbiorcę!)		
Wyposażenie	Nadajnik (868 MHz)	HSE 4 BS (powierzchnia strukturalna czarna z nakładkami z tworzywa sztucznego)		
	Zintegrowany odbiornik (868 MHz)	dwukierunkowy odbiornik 5-zakresowy		
	Odczyt położenia bramy	●		
	Odbiornik Bluetooth	○*		
Przylącze elektryczne	Sieciowy przewód doprowadzający	230 V, NYY 3 × 1,5 mm ² (w zakresie odbiorcy), maks. długość 30 m		
	Przewód silnikowy	NYY 5 × 1,5 mm ² (w zakresie odbiorcy)		
	Dodatkowy przewód sterowania	wszystkie przewody w ziemi NYY, np. 5 × 1,5 mm ² (w zakresie odbiorcy, długość maks. 30 m)		
	Przewód doprowadzający do zamka elektrycznego	NYY 3 × 1,5 mm ² (w zakresie odbiorcy, maks. długość 30 m) w ziemi H07RN-F 2 × 1 mm ² na płycie bramy		

Wszystkie przewody należy układać oddzielnie!

* W połączeniu z odbiornikiem HET-BLE

● = Standardowo
○ = Opcjonalnie

Wymiary w mm






Uwaga:

Wszystkie rysunki i dane odnoszą się do prowadzenia standardowego. Możliwe są inne cechy wyposażenia.

Wymiary w mm

Dane techniczne

Napędy do bram przesuwanych LineaMatic i STA 400

		 BiSecur LineaMatic	 BiSecur LineaMatic P	LineaMatic H	 BiSecur LineaMatic Akku-Solar	STA 400
Cykle bramy (otwieranie / zamykanie)	Na dobę / godzinę	20 / 5	40 / 10	40 / 10	5 / 2	100 / 20
Zakres zastosowania	Wysokość bramy maks.	2000 mm	2000 mm	2000 mm	2000 mm	3000 mm
	Szerokość bramy min. – maks.	800 – 6000 mm	800 – 8000 mm	800 – 10000 mm	800 – 6000 mm	1000 – 17000 mm
	Ciężar bramy maks. bramy z przewodzeniem dolnym bramy samonośne	300 kg 250 kg	500 kg 400 kg	800 kg 600 kg	200 kg 150 kg	2500 kg 1800 kg
Dane napędu	Silnik	silnik przekładniowy na prąd stały 24 V				silnik przekładniowy na prąd zmienny
	Podłączenie do sieci	napięcie zmienne 230 V – 240 V, 50 Hz			akumulator wymienny WA24 / moduł solarny	napięcie zmienne 230 V – 240 V, 50 Hz
	Prędkość bramy maks.	ok. 22 cm/s	ok. 20 cm/s	ok. 15 cm/s	ok. 15 cm/s	
	Siła ciągnięcia / nacisku	650 N	1000 N	1200 N	600 N	2000 N
	Krótkotrwała siła maksymalna	800 N	1200 N	1400 N	800 N	2300 N
	Standby	< 1 W	< 1 W	< 1 W	< 0,4 W	< 7 W
	Obudowa	odlew cynkowy / tworzywo sztuczne odporne na działanie czynników atmosferycznych				tworzywo sztuczne odporne na działanie czynników atmosferycznych
	Zakres temperatur	–20°C do +60°C			–15°C do +45°C	–20°C do +60°C
	Stopień ochrony	IP 44	IP 44	IP 44	IP 44	IP 65
	Elektroniczny układ sterowania	Sterowanie zintegrowane z obudową napędu	●	●	●	●
Regulowane ograniczenie siły		●	●	●	●	●
Regulowana funkcja łagodnego rozruchu i zatrzymania		●	●	●	●	●
Magnetyczny wyłącznik krańcowy		●	●	●	●	
Elektroniczny sterownik położenia bramy						●
Zintegrowana funkcja automatycznego zamykania		●	●	●	●	●
Możliwość programowania przejścia dla osób		●	●	●	●	●
Liczba urządzeń zabezpieczających do podłączenia		3	3	3	3	3
Wyposażenie	Nadajnik (868 MHz)	HSE 4 BS (powierzchnia strukturalna czarna z nakładkami z tworzywa sztucznego)		bez zdalnego sterowania	HSE 4 BS (powierzchnia strukturalna czarna z nakładkami z tworzywa sztucznego)	bez zdalnego sterowania
	Zintegrowany odbiornik (868 MHz)	dwukierunkowy odbiornik 5-zakresowy			dwukierunkowy odbiornik 5-zakresowy	
	Odczyt położenia bramy	●		○ ¹⁾	●	–
	Odbiornik Bluetooth				○ ²⁾	
Przylącze elektryczne	Sięciowy przewód doprowadzający	230 V, NYY 3 × 1,5 mm ² (w zakresie odbiorcy)				
	Dodatkowy przewód sterowania	wszystkie przewody w ziemi NYY, np. 5 × 1,5 mm ²				
	Wymiary fundamentu	min. 440 × 300 × 800 mm (głębokość wolna od przemarzania)				710 × 410 × 800 mm (mrozoodporny)
	Przewód doprowadzający	położenie rurki instalacyjnej – patrz ilustracja				

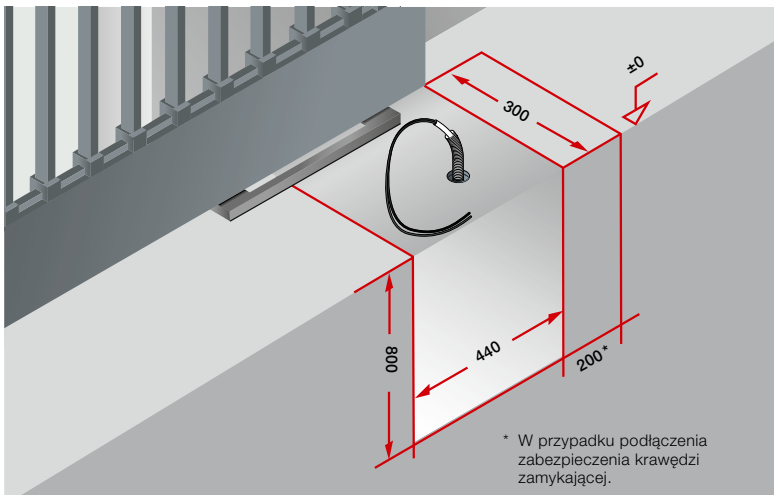
Wszystkie przewody należy układać oddzielnie!

¹⁾ Opcjonalnie z ESE

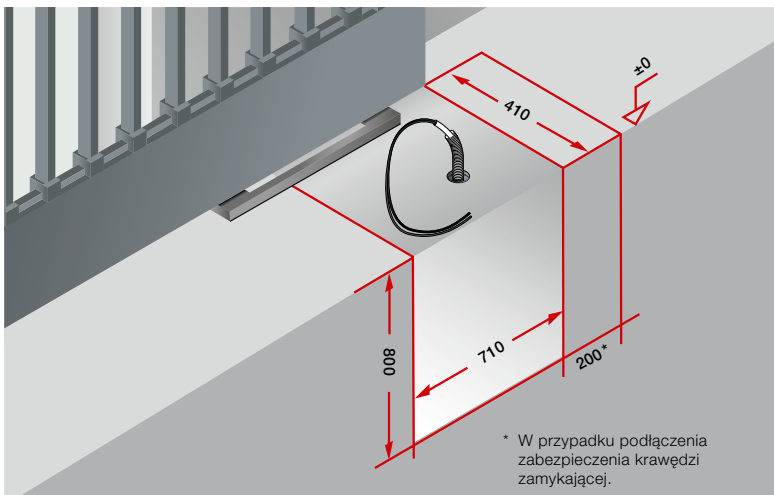
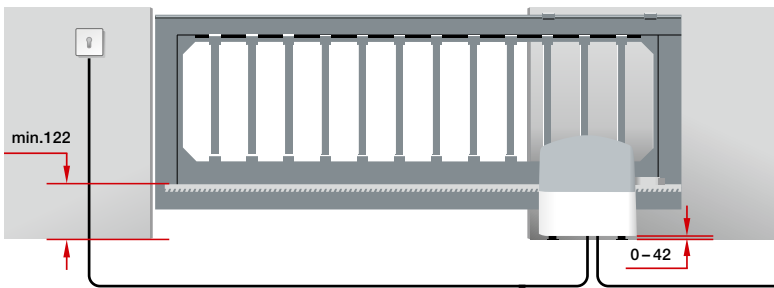
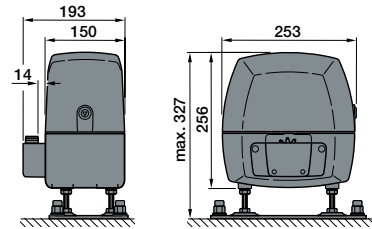
²⁾ W połączeniu z odbiornikiem HET-BLE

● = Standardowo
○ = Opcjonalnie

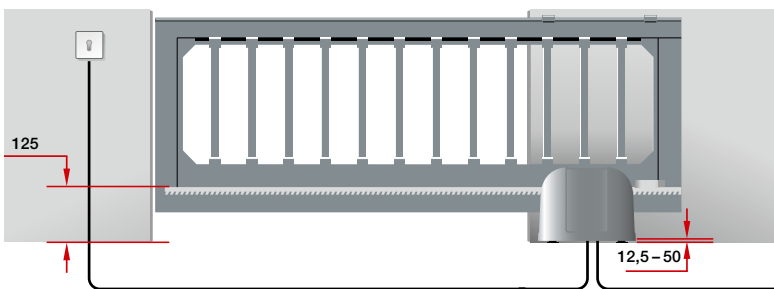
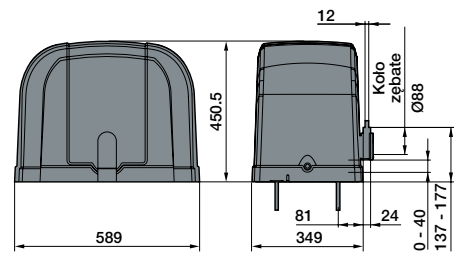
Wymiary w mm



LineaMatic



STA 400



Wymiary w mm

Uwaga:

W celu spełnienia wymagań normy PN-EN 13241 zalecamy zastosowanie zabezpieczenia krawędzi zamykającej.

Poznajcie Państwo jakość produktów marki Hörmann do nowych i modernizowanych budynków

Z firmą Hörmann mogą Państwo realizować swoje najlepsze plany. Bardzo funkcjonalne, wysokiej jakości produkty stanowią starannie dobrane rozwiązania do wszystkich segmentów budownictwa.

**BRAMY GARAŻOWE. NAPĘDY DO BRAM I DRZWI. DRZWI ZEWNĘTRZNE.
DRZWI POKOJOWE. DRZWI STALOWE. OŚCIEŻNICE.**



Prezentowane bramy posiadają częściowo wyposażenie specjalne i nie zawsze odpowiadają wersji standardowej. Przedstawione rodzaje powierzchni i kolory nie są wiążące z przyczyn technicznych związanych z drukiem. Chronione prawem autorskim. Powielanie, także częściowe, wyłącznie po uzyskaniu naszej zgody. Zmiany zastrzeżone.